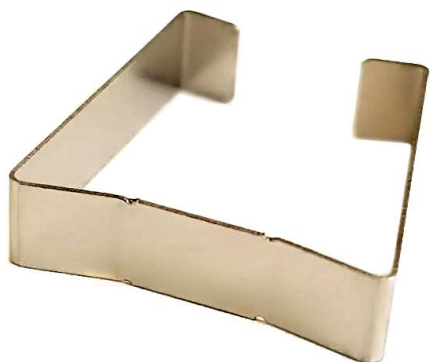
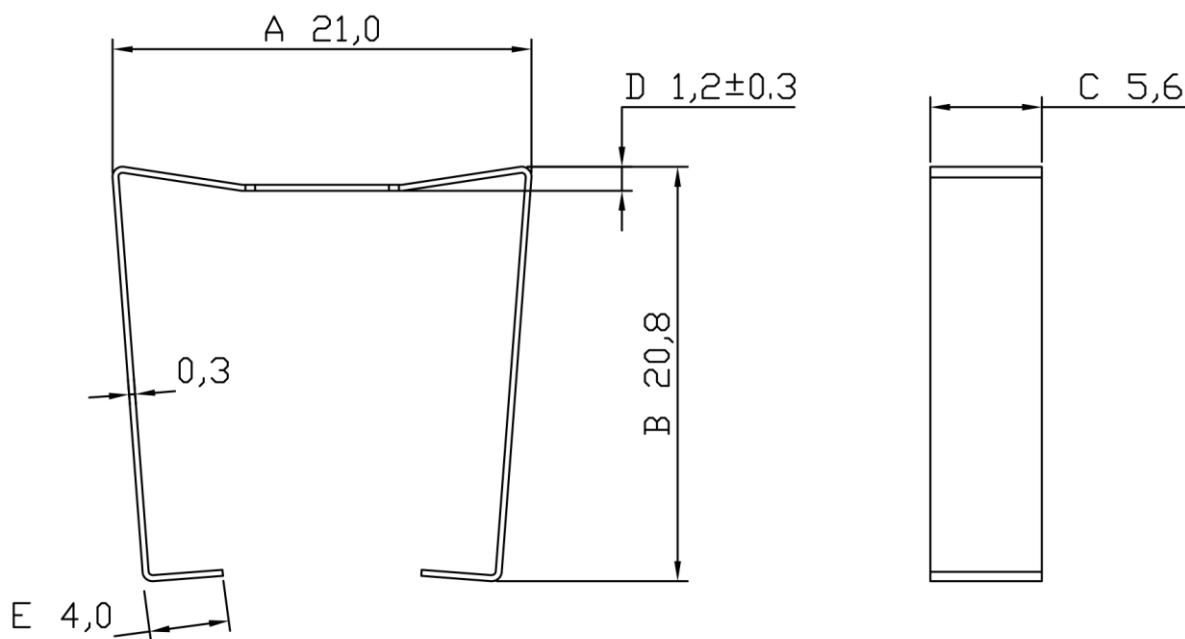


Скоба EF20 предназначена для фиксации комплекта сердечников E20/10/6 по его периметру. Используется с любыми видами каркасов. Является близким аналогом скобы B66206A2001X000 (TDK).



Материал скобы	Нержавеющая сталь (SUS301)
Толщина скобы, мм	0.3±0.03

## Геометрические размеры



### Рекомендуемые каркасы для использования с данной скобой:

Каркас 1 секция 6 выводов P-2001  
 Каркас 2 секции 6 выводов P-2002  
 Каркас 1 секция 8 выводов P-2012

Каркас 2 секции 10 выводов P-2014  
 Каркас 1 секция 8 выводов P-2012-1  
 Каркас 1 секция 10 выводов P-2015

Каркас 2 секции 6 выводов B66206K1106T002