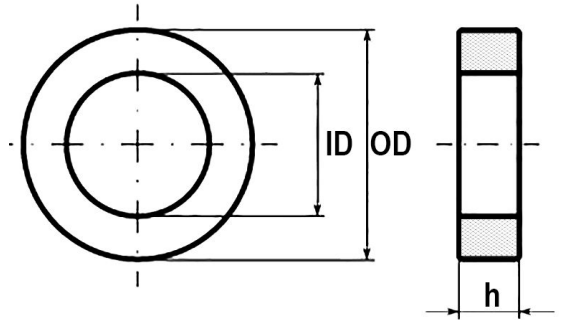


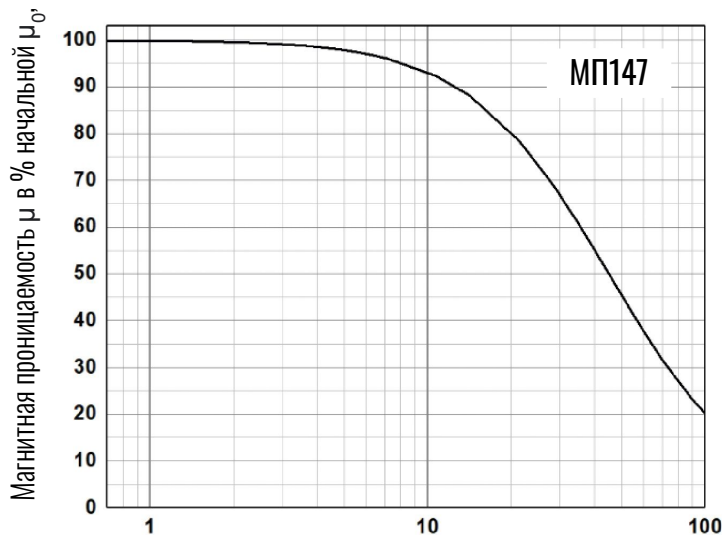
Габариты сердечника

	OD (мм)	ID (мм)	h (мм)
Без покрытия	23.60 ^{+1.0} _{-0.2}	14.40 ^{+0.2} _{-0.83}	5.2 ^{+0.76} _{-0.2}
С покрытием	24.40 макс	13.60 мин	6.0 макс
Покрытие	"Эпокси". Цвет - серый.		
Пробойное напряжение	> 1500 В @ 50 Гц, 0.5мА, 10 сек,		
Стандартная упаковка	528 шт.		

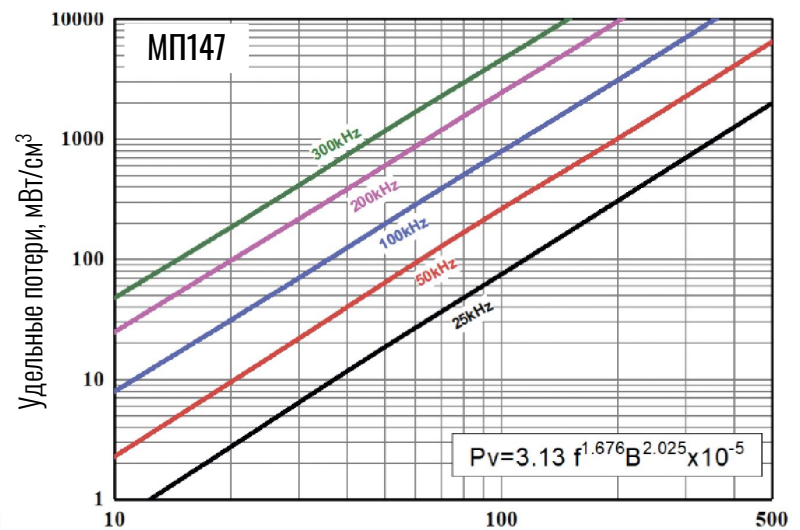


Параметры сердечника

Коэффициент одновитковой индуктивности Al, (нГн/N ²)	Эффективная длина магнитного пути, le(мм)	Эффективное сечение, Ae (мм ²)	Эффективный объем сердечника, Ve (мм ³)	Масса, грамм
72,0 ± 10%	58,8	22,60	1328,0	12,3



Напряженность магнитного поля, Эрстед



Магнитная индукция, мТл