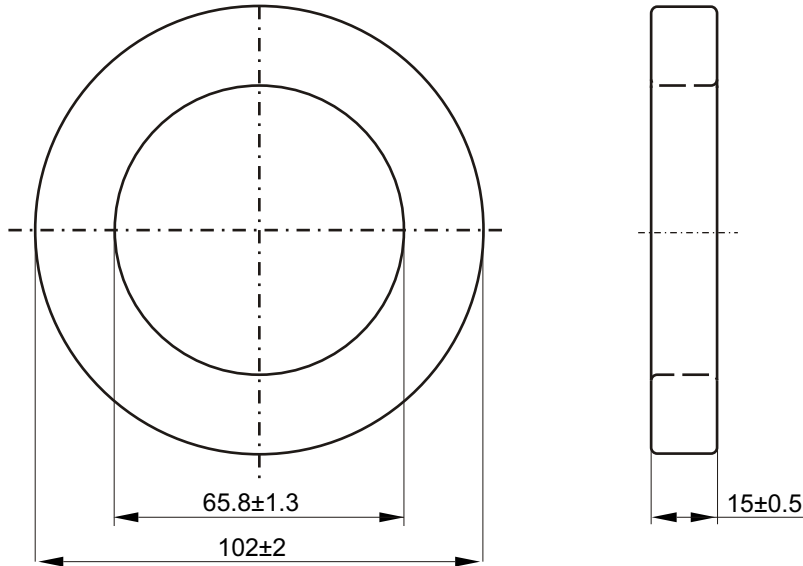


Nazwa / Name
 Numer kodu / Code number

T102/66/15-3C11
 4327 030 45731



Magnetical dimensions according to: / Właściwości magnetyczne zgodne z: IEC 205

$\Sigma l/A$ (mm ⁻¹)	$\Sigma l/A^2$ (mm ⁻³)	A_e : 267.2 mm ²	A_{min} : mm ²	l_e : 255.32 mm	V_e : 68221 mm ³
0.956	0.0036				Weight/Waga: ≈ 333 g

Specified value / Wartości specyfikowane

Symbol Symbol	Nominal Nominał	Tolerance Tolerancja	Unit Jednostka	Frequency Częstotliwość f [kHz]	Induction Indukcyjność [mT]	Equipment (Sprzęt pomiarowy) (1)	Temperature Temperatura t [°C]
Al	5300	±25%	nH	10	<0.1	HP-4284A	25±3
	4000	≥		100			

(1) Or similar / Lub podobny

**VISUAL REQUIREMENTS according to: I-15-002
 KONTROLA WIZUALNA według: I-15-002**

		Tolerances unless otherwise stated Tolerancja (jeśli nie ustalono inaczej) Dimensions Wymiary ±3% Angle Kąt				Name Nazwisko Jarosław Przybysz		Signature Podpis Szczepan Frydrych		Date Data 07-01-30	
General Roughness Chropowatość Unit Jednostka mm. Scale None Skala Brak PROJ.EURO PROJ.EURO		MATERIAL 3C11 acc. to KPN-K7222 MATERIAL 3C11 zgodnie z: KPN-K7222				Check Sprawdził Approval Zatwierdził Other Inne		UNCONTROLLED COPY generated electronically, conform with original up to the date of its creation KOPIA NIEKONTROLOWANA wygenerowana elektronicznie, zgodna z oryginałem w dniu jego zatwierdzenia			
Status/Status		T102/66/15-3C11				TYPE NUMBER / TYP 4327 030 45730		LAB REF No. ---			
Issued by: Wydano przez: J.Krawczyk / K.S.		SUPERSEDES ZASTĘPUJE				SHEETS STRONY 1 SHEET STRONA 110-02		D C B A 07-01-30			
K.S.		Property of WŁAŚCICIEL Ferroxcube Polska Sp. z o.o. SKIERNIEWICE, POLAND				DATE DATA 07-01-30		A-4			