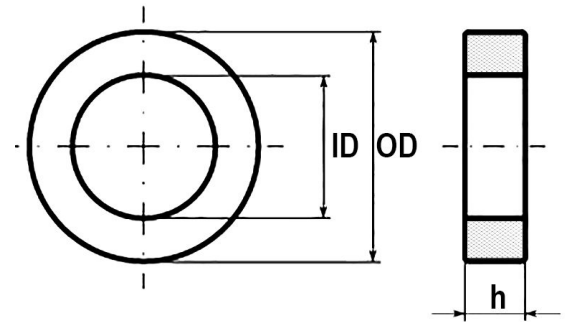


Габариты сердечника

	OD (мм)	ID (мм)	h (мм)
Без покрытия	17.30 ^{+0.73} _{-0.1}	9.65 ^{+0.1} _{-0.63}	6,5 ^{+0.76} _{-0.2}
С покрытием	18.10 макс	8.85 мин	7.3 макс
Покрытие	"Эпокси". Цвет - серый.		
Пробойное напряжение	> 1500 В @ 50 Гц, 0.5мА, 10 сек,		
Стандартная упаковка	500 шт.		



Параметры сердечника

Коэффициент одновитковой индуктивности Al, (нГн/N ²)	Эффективная длина магнитного пути, le(мм)	Эффективное сечение, Ae (мм ²)	Эффективный объем сердечника, Ve (мм ³)	Масса, грамм
107,0 ± 10%	41,4	23,70	980,0	10,1

