

1. 特性

- 车规级 AEC-Q100 认证
- 用于驱动小型变压器的推挽驱动器
- 单电源供电：3.3V 或 5V
- 原边最大驱动电流：
 - 5V 电源：500mA (最大)
 - 3.3V 电源：500mA (最大)
- 整流输出的低纹波允许使用小输出电容器
- V_{CC} 欠压检测
- 为 EMI 优化的扩频时钟
- 热关断保护
- 小型 SOT23-5 封装

2. 应用

- 车载 CAN、RS-485、RS-422、RS-232、SPI、I²C、低功耗局域网的隔离接口电源
- 工业自动化
- 过程控制
- 医用器材

3. 说明

IS801Q 是一款单片振荡器/电源驱动器，专为隔离接口应用中的小尺寸、隔离电源而设计。IS801Q 可以驱动 3.3V 或 5V 直流电源中的薄型中心抽头变压器初级，而次级可以根据所需输出隔离电压决定绕制匝数。

IS801Q 提供互补输出信号来驱动以地为参考的 N 沟道电源开关。除了两个开关之间的内部先开后合逻辑外，IS801Q 还集成了 V_{CC} 欠压保护和热关断保护。添加的扩频时钟有助于通过系统 EMI 测试。IS801Q 采用小型 SOT23-5 封装，规定工作温度范围为 -40°C 至 125°C。有关订购信息，请参见 Table 1。

Simplified Schematic

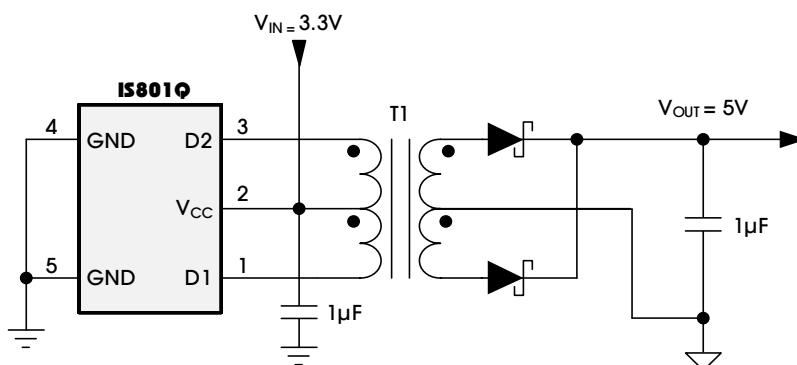


Table 1 lists the order information.

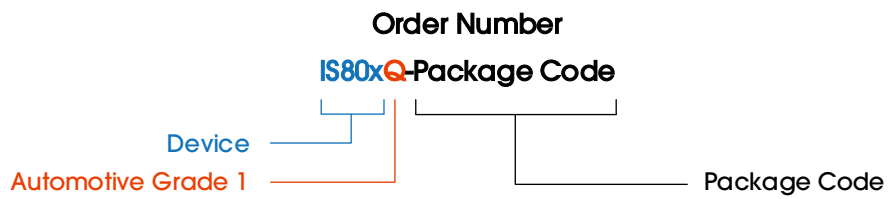
Table 1. Order Information

ORDER NUMBER ⁽¹⁾	CH (#)	PKG.	BODY SIZE (mm)	MARK	HIGH PRIMARY-SIDE MAX CURRENT DRIVE	EN & EXT CLOCK	SPREAD SPECTRUM	OP. TEMP (°C)	PKG. OPTION
IS801QBSOT235	1	SOT23-5	2.90 × 1.60	IS801Q	500	No	Yes	-40-125	T/R-3000

Devices can be ordered via the following two ways:

1. Place orders directly on our website (www.analogsemi.com), or;
2. Contact our sales team by mailing to sales@analogsemi.com.

Note:



4. PIN CONFIGURATION AND FUNCTIONS

Figure 1 illustrates the pin configuration.

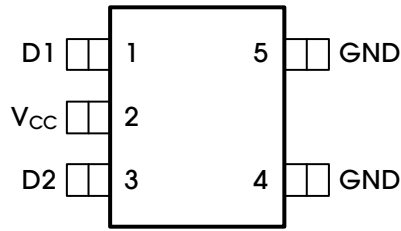


Figure 1. Pin Configuration

Table 2 lists the pin functions.

Table 2. Pin Functions

POSITION	NAME	TYPE	DESCRIPTION
1	D1	OD	Open drain output 1. Connect this pin to one end of the transformer primary side.
2	V _{CC}	P	Supply voltage input. Connect this pin to the center-tap of the transformer primary side. Buffer this voltage with a 1μF to 10μF ceramic capacitor.
3	D2	OD	Open drain output 2. Connect this pin to the other end of the transformer primary side.
4, 5	GND	P	Device ground. Connect this pin to board ground.

5. SPECIFICATIONS

5.1 ABSOLUTE MAXIMUM RATINGS

Table 3 lists the absolute maximum ratings of the IS801Q.

Table 3. Absolute Maximum Ratings

PARAMETER	DESCRIPTION	MIN	MAX	UNITS
Voltage	Supply, V_{CC}	-0.3	6	V
	Output switch, V_{D1} , V_{D2}		14	
Current	Peak output switch, I_{D1P} , I_{D2P}		500	mA
Power	Continuous power dissipation, P_{TOT}		250	mW
Temperature	Junction, T_J	-40	180	°C
	Storage, T_{stg}	-65	150	

Note: Stresses beyond those listed under Table 3 may cause permanent damage to the device. These are stress ratings only, which do not imply functional operation of the device at these or any other conditions beyond those indicated under Table 5. Exposure to absolute-maximum-rated conditions for extended periods may affect device reliability.

5.2 ESD RATINGS

Table 4 lists the ESD ratings of the IS801Q.

Table 4. ESD Ratings

PARAMETER	SYMBOL	DESCRIPTION	VALUE	UNITS
Electrostatic Discharge	$V_{(ESD)}$	Human-body model (HBM), per AEC Q100-002	±5000	V
		Charged-device model (CDM), per AEC Q100-011	±2000	

5.3 RECOMMENDED OPERATING CONDITIONS

Table 5 lists the recommended operating conditions for the IS801Q.

Table 5. Recommended Operating Conditions

PARAMETER	SYMBOL	CONDITIONS		MIN	TYP	MAX	UNITS
Supply Voltage	V_{CC}			2.5	3.3	5.5	V
Output Switch Voltage	V_{D1}, V_{D2}	$V_{CC} = 5V \pm 10\%$	When connected to Transformer with primary winding center-tapped	0		11	V
		$V_{CC} = 3.3V \pm 10\%$		0		7.2	
D1 and D2 Output Switch Current (Primary-Side)	I_{D1}, I_{D2}	$V_{CC} = 5V \pm 10\%$	V_{D1}, V_{D2} swing $\geq 3.8V$			500	mA
		$V_{CC} = 3.3V \pm 10\%$	V_{D1}, V_{D2} swing $\geq 2.5V$ for typical operating characteristics			500	
Ambient Temperature	T_A			-40		125	$^{\circ}C$

5.4 THERMAL INFORMATION

Table 6 lists the thermal information for the IS801Q.

Table 6. Thermal Information

PARAMETER	SYMBOL	SOT23-5	UNITS
Junction-to-Ambient Thermal Resistance	$R_{\theta JA}$	195	$^{\circ}C/W$
Junction-to-Board Thermal Resistance	$R_{\theta JB}$	78	$^{\circ}C/W$
Junction-to-Top Characterization Parameter	Ψ_{JT}	61	$^{\circ}C/W$
Junction-to-Board Characterization Parameter	Ψ_{JB}	80	$^{\circ}C/W$
Junction-to-Case (Top) Thermal Resistance	$R_{\theta JC (top)}$	131	$^{\circ}C/W$
Junction-to-Case (Bottom) Thermal Resistance	$R_{\theta JC (bot)}$	—	$^{\circ}C/W$

5.5 ELECTRICAL CHARACTERISTICS

Table 7 lists the electrical characteristics of the IS801Q.

Table 7. Electrical Characteristics

PARAMETER	SYMBOL	CONDITIONS	MIN	TYP	MAX	UNITS
Switch-On Resistance	R _{ON}	V _{CC} = 3.3V ± 10%, R _L = 50Ω to V _{DD} , 15pF capacitor to GND.		0.36	0.6	Ω
		V _{CC} = 5V ± 10%, R _L = 50Ω to V _{DD} , 15pF capacitor to GND.		0.34	0.54	
Average Supply Current ⁽¹⁾	I _{CC}	V _{CC} = 3.3V ± 10%, no load		202	265	μA
		V _{CC} = 5V ± 10%, no load		385	460	
D1, D2 Switching Frequency	f _{sw}	V _{CC} = 3.3V ± 10%, R _L = 50Ω to V _{DD} , 15pF capacitor to GND.	275	370	550	kHz
		V _{CC} = 5V ± 10%, R _L = 50Ω to V _{DD} , 15pF capacitor to GND.	280	370	550	kHz
Internal Frequency Dither Range	FREQ_DITH	MODE = V _{DD} , CLK_RS unconnected		±4.5		%
Internal Frequency Dither Step	FREQ_DITH_STEP	MODE = V _{DD} , CLK_RS unconnected		0.6		%
Max Peak Current of Internal Powerfet during Soft-Start	ISS	V _{DD} = 3.3V		220		mA
Soft-Start Time, Max Peak Current is About 150mA during Soft-Start Time.	T _{SS}	MODE = V _{DD} , CLK_RS unconnected		1.2		ms
Thermal Shutdown Temperature	TSD			165		°C
Hysteresis of TSD	TSD_HYS			20		°C
Thermal Shutdown Hiccup Time	T_TSD_HICP			67		ms
V _{CC} under Voltage Lock Out Rising Threshold	V _{CC_UVLO}			2.2	2.55	V
V _{CC} under Voltage Lock Out Falling Threshold				2		V

Note: Average supply current is the current used by IS801Q only. It does not include load current.

5.6 SWITCHING CHARACTERISTICS

Table 8 lists the switching characteristics of the IS801Q.

Table 8. Switching Characteristics

PARAMETER	SYMBOL	CONDITIONS	MIN	TYP	MAX	UNITS
D1, D2 Output Rise Time	t _{r-D}	V _{CC} = 3.3V ± 10%, R _L = 50Ω to V _{DD} , 15pF capacitor to GND.		97		ns
		V _{CC} = 5V ± 10%, R _L = 50Ω to V _{DD} , 15pF capacitor to GND.		100		
D1, D2 Output Fall Time	t _{f-D}	V _{CC} = 3.3V ± 10%, R _L = 50Ω to V _{DD} , 15pF capacitor to GND.		129		ns
		V _{CC} = 5V ± 10%, R _L = 50Ω to V _{DD} , 15pF capacitor to GND.		77		
Break-Before-Make Time	t _{BBM}	V _{CC} = 3.3V ± 10%, R _L = 50Ω to V _{DD} , 15pF capacitor to GND.		155		ns
		V _{CC} = 5V ± 10%, R _L = 50Ω to V _{DD} , 15pF capacitor to GND.		110		

6. TYPICAL CHARACTERISTICS

$T_A = 25^\circ\text{C}$, unless otherwise noted.

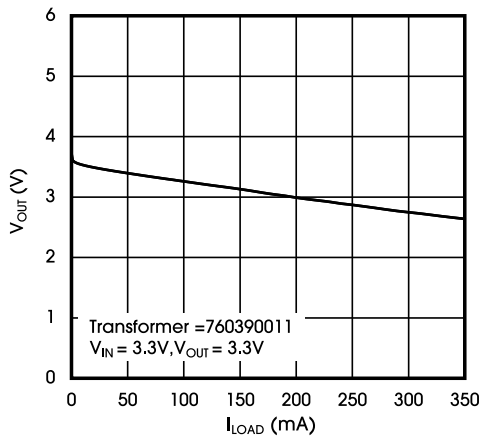


Figure 2. Output Voltage vs. Load Current (3.3V-3.3V)

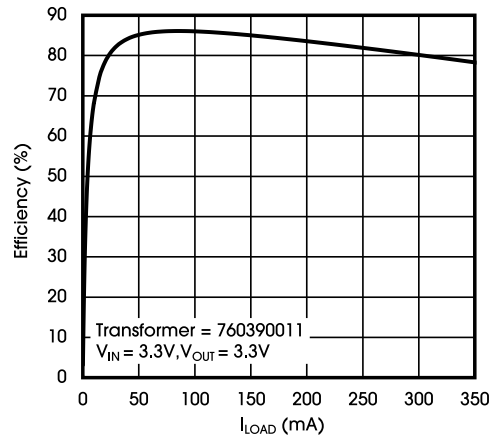


Figure 3. Efficiency vs. Load Current (3.3V-3.3V)

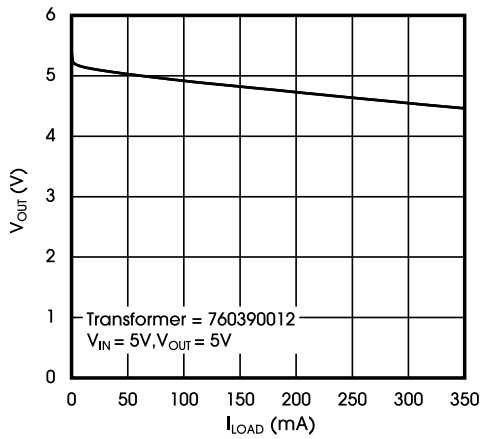


Figure 4. Output Voltage vs. Load Current (5V-5V)

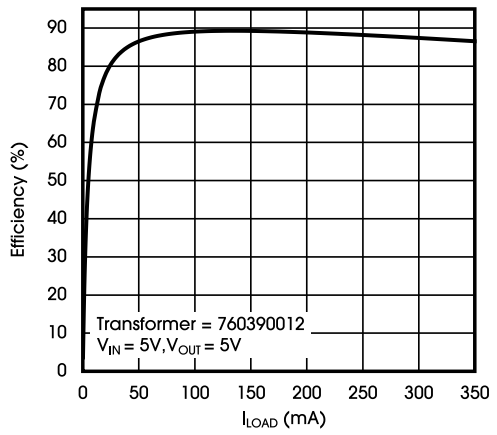


Figure 5. Efficiency vs. Load Current (5V-5V)

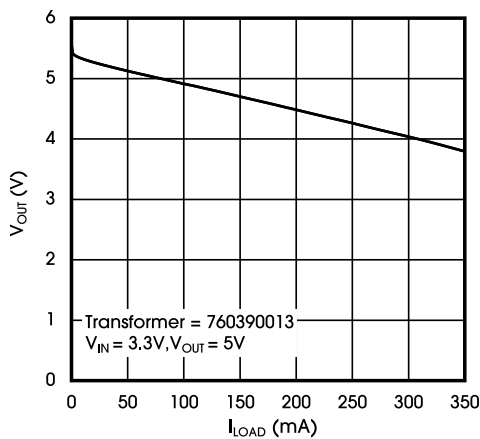


Figure 6. Output Voltage vs. Load Current (3.3V-5V)

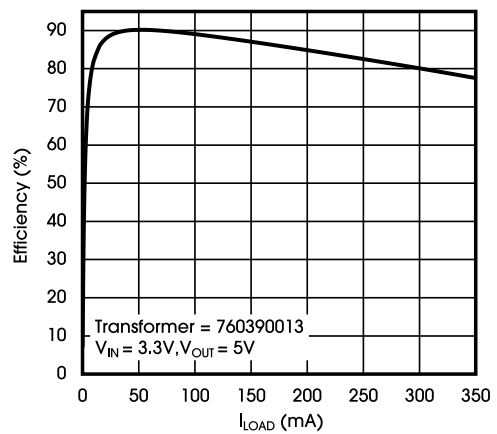


Figure 7. Efficiency vs. Load Current (3.3V-5V)

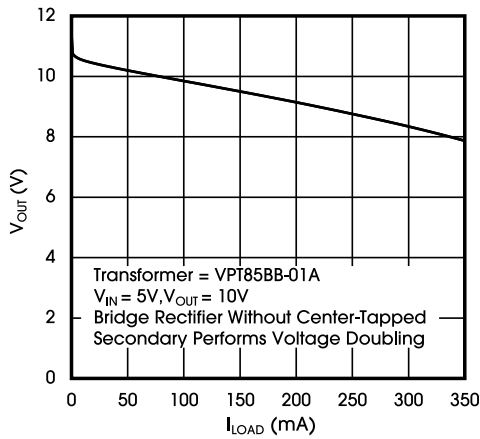


Figure 8. Output Voltage vs. Load Current (5V-10V)

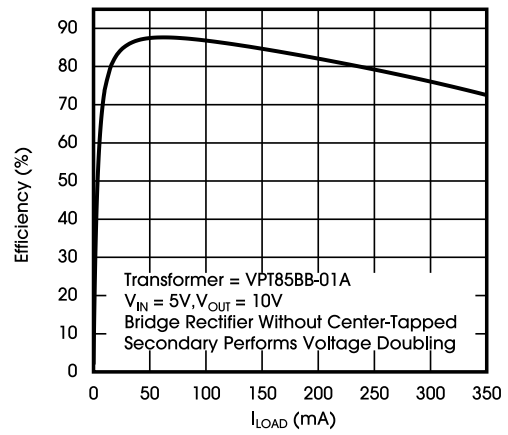


Figure 9. Efficiency vs. Load Current (5V-10V)

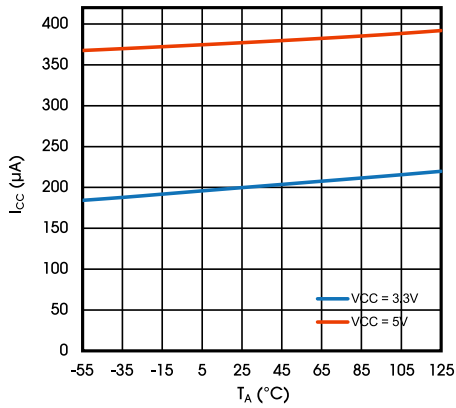


Figure 10. Average Supply Current vs. Free-Air Temperature (5V-5V, 3.3V-3.3V)

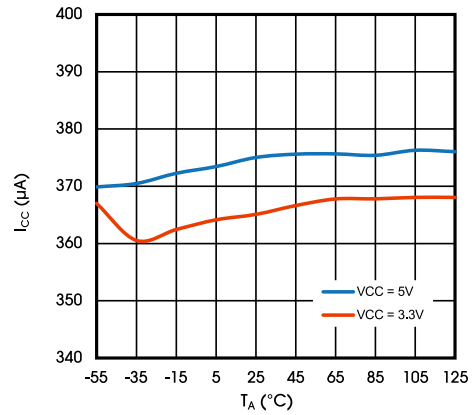


Figure 11. D1, D2 Switching Frequency vs. Free- Air Temperature

7. 参数测量信息

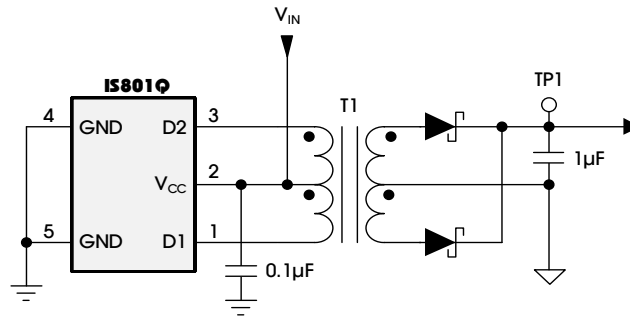


Figure 12. Measurement Circuit for Unregulated Output (TP1)

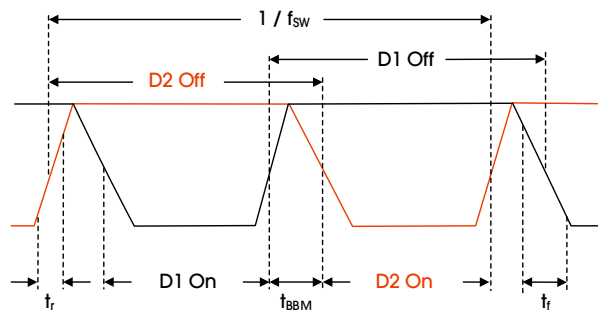


Figure 13. Timing Diagram

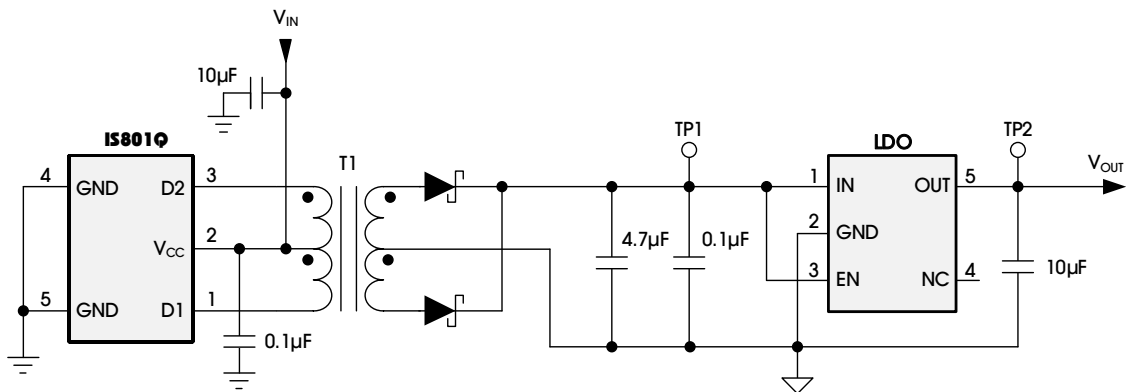


Figure 14. Measurement Circuit for Regulated Output (TP1 and TP2)

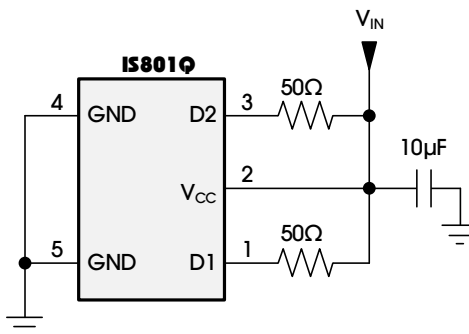


Figure 15. Test Circuit For R_{ON} , F_{sw} , F_{st} , T_{r-D} , T_{r-F} , T_{BBM}

8. 详细说明

8.1 概述

IS801Q 是一款变压器驱动器，专为采用推挽拓扑结构的低成本、小尺寸、隔离式 DC-DC 转换器而设计。该器件由一个振荡器和后面的栅极驱动器组成，栅极驱动器包括一个分频器和一个先断后合(BBM)逻辑，提供两个互补输出信号，交替打开和关闭两个输出晶体管。

振荡器的输出频率由一个异步分频器分频，该分频器可以输出两个互补的 50%占空比输出信号。通过在两个输出信号的高脉冲之间注入死区时间来植入先断后合逻辑。如功能框图所示，两个门中的任何一个都可以输出逻辑高电平，因此当两个信号均为低电平且两个晶体管均为高阻抗时，必须有一个短时间周期。这段短时间称为先断后合时间，可以避免初级两端短路。为了更容易通过系统的 EMI 测试，IS801Q 的振荡器也加入了扩频方案。

此外，IS801Q 还集成了 V_{CC} 欠压故障和热关断模块。

8.2 功能模块框图

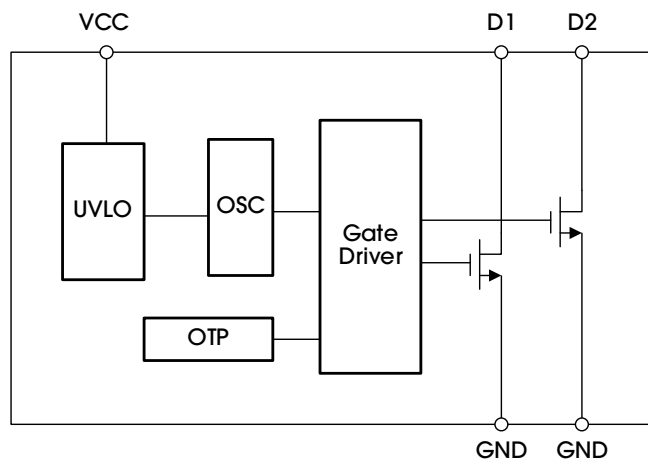


Figure 16. Functional Block Diagram

8.3 特性描述

推挽式转换器需要带有中心抽头的变压器将功率从初级传输到次级(见 Figure 17)。

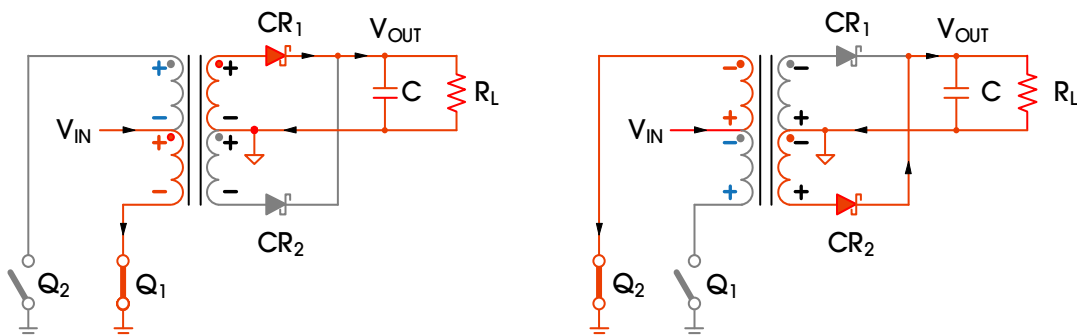


Figure 17. Switching Cycles of a Push-Pull Converter

当 Q₁ 导通时，V_{IN} 驱动电流通过初级的下半部分接地，从而在较低的初级端相对于中心抽头处的 V_{IN} 电势产生负电压电势。同时，初级上半部分的电压使得初级上端相对于中心抽头为正，以维持先前建立的流过 Q₂ 的电流，Q₂ 现在已变为高阻抗。两个电压源(每个都等于 V_{IN})串联出现，并在初级的开路端产生一个 2 × V_{IN} 相对于地的电势。

依据同相点标记，发生在初级的相同电压极性也出现在次级。因此，上次级端的正电位正向偏置二极管 CR₁。次级电流从上次级端开始流过 CR₁，对电容 C 充电，然后通过负载阻抗 R_L 返回到中心抽头。

当 Q_2 导通时， Q_1 变为高阻抗，初级和次级的电压极性反转。现在，初级的下端呈现开路端，对地电位为 $2 \times V_{IN}$ 。在这种情况下， CR_2 正向偏置，而 CR_1 反向偏置，电流从较低的次级端流过 CR_2 ，为电容器充电并通过负载返回到中心抽头。

8.4 器件功能模式

IS801Q 的功能模式分为启动、运行和关机模式。

8.4.1 启动模式

当电源电压 V_{CC} 上升至 2.2V (典型值) 时，内部振荡器开始运行。输出级开始切换，但 D1 和 D2 的漏极信号幅度尚未达到其最大值。

8.4.2 操作模式

当 V_{CC} 的电源电压稳定在正常值时，器件完全工作。但是电源电压和环境温度的变化会改变 D1 和 D2 的开关频率。添加扩频方案后，范围可达 300kHz 至 550kHz。

8.4.3 关闭模式

在此状态下，漏极输出 D1 和 D2 均为高阻抗。

8.4.4 扩频时钟

IS801Q 采用扩频时钟技术，通过调制其内部时钟，使发射能量分布在多个频段。这种扩频时钟功能极大地提高了整个电源模块的发射性能，从而使系统设计人员从隔离电源设计中的一个主要问题中解脱出来。

8.4.5 热关断

如果管芯温度超过 TSD 温度，器件将停止切换以进行保护。管芯温度低于(TSD - 滞后)温度后，器件运行会在 64 毫秒的打嗝时间后自动恢复。

9. 应用与实现

注

以下应用部分中的信息不是 **AnalogySemi** 组件规范的一部分, **AnalogySemi** 不保证其准确性或完整性。**AnalogySemi** 的客户有责任确定组件是否适合他们的用途。客户应验证和测试他们的设计实施以确认系统功能。

9.1 应用信息

IS801Q 是一款变压器驱动器, 专为采用推挽拓扑结构的低成本、小尺寸、隔离式 **DC-DC** 转换器而设计。该器件由一个振荡器和后面的栅极驱动器组成, 栅极驱动器包括一个分频器和一个先断后合(**BBM**)逻辑, 提供两个互补输出信号, 交替打开和关闭两个输出晶体管。

此外, **IS801Q** 还集成了 V_{CC} 欠压故障和热关断模块。

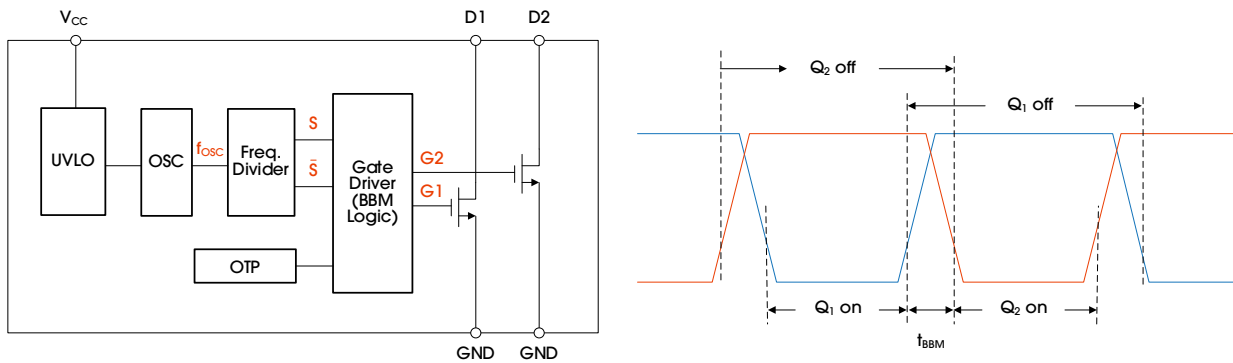


Figure 18. IS801Q Block Diagram and Output Timing with Break-Before-Make Action

振荡器的输出频率由一个异步分频器分频, 该分频器可以输出两个互补的 50% 占空比输出信号 S 和 \bar{S} 。通过在两个输出信号 G_1 和 G_2 的高脉冲之间注入死区时间来植入先断后合逻辑, 为输出晶体管 Q_1 和 Q_2 提供栅极驱动信号。如 **Figure 19** 所示, 两个门中的任何一个都可以输出逻辑高电平, 因此当两个信号都为低电平并且两个晶体管都为高阻抗时, 短时间周期是必须的。这段短时间称为先断后合时间, 可以避免初级两端短路。

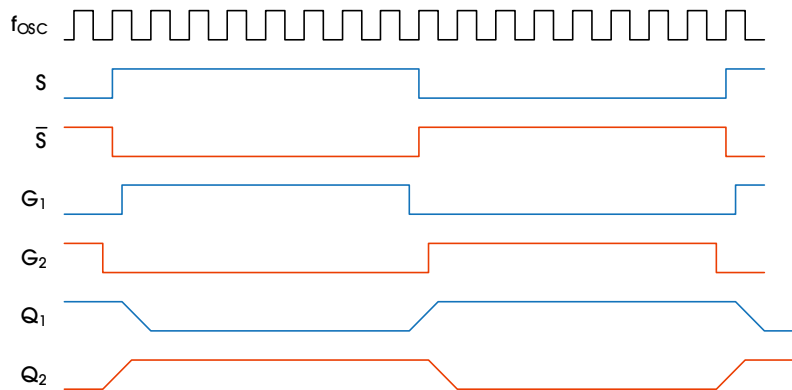


Figure 19. Detailed Output Signal Waveforms

9.2 典型应用

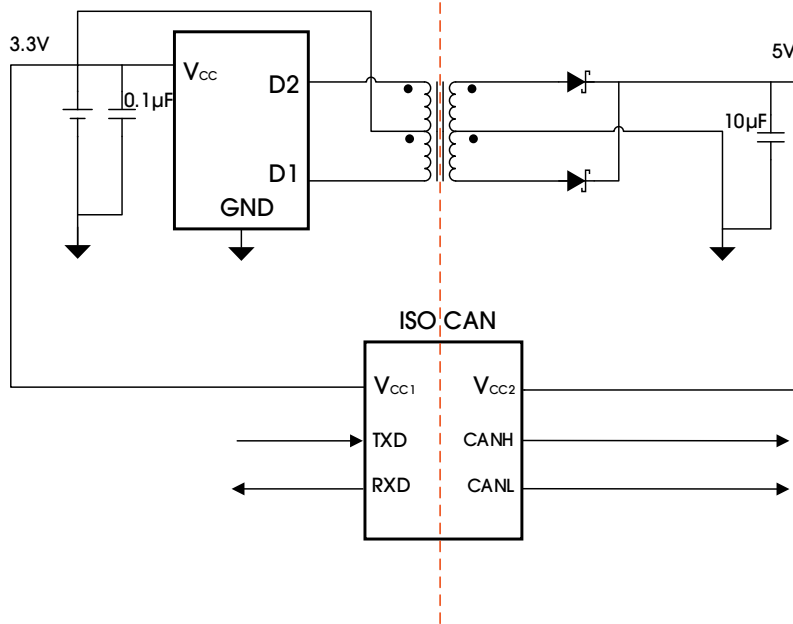


Figure 20. Typical Application Schematic (IS801Q)

9.2.1 设计要求

对于本设计示例，使用 Table 9 中列出的参数作为设计参数。

Table 9. Design Parameters

DESIGN PARAMETER	EXAMPLE VALUE
Input Voltage Range	3.3V ± 3%
Output Voltage	5V
Maximum Load Current	100mA

9.2.2 详细设计流程

接下来的内容主要集中在具有大电流驱动能力的高效推挽转换的设计上。为获得稳定、与负载无关的电源和高效设计，强烈建议使用 LDO。

9.2.2.1 IS801Q 驱动能力

在 3.3V 输入、5V 输出的设计中，通过调整变压器匝数比，输出电压可以高于输入电压。但这将会导致初级电流提高，在使用过程中应注意始终将初级电流限制在规格要求以内。

9.2.2.2 LDO 选择

LDO 的最低要求是：

- LDO 的驱动能力应略高于设计负载电流。例如，100mA 设计负载电流可选择负载电流为 100mA 至 150mA 的 LDO。但较高的负载电流通常表示较大的压降电压，从而降低效率。因此，这里需要权衡。
- 指定负载电流下的内部压降电压 V_{DO} 应尽可能低，以保持效率。应考虑 V_{DO} 的温度漂移。
- 防止调节器脱离线路调节所需的最小输入电压由下式给出：

$$V_{I-min} = V_{DO-max} + V_{O-max} \quad (1)$$

请注意，推挽式整流器在指定负载电流下的输出电压等于或高于 V_{I-min} 。否则，LDO 将失去线路调节，输入端的任何变化都将直接传递到输出端。

- 稳压器的最大输入电压必须高于空载时的整流输出。此时，次级达到其最大电压

$$V_{S-max} = V_{IN-max} \times n \quad (2)$$

其中 V_{IN-max} 为最大转换器输入电压， n 为变压器匝数比。因此，为防止 LDO 损坏，稳压器的最大输入电压必须高于 V_{S-max} 。

9.2.2.3 二极管选择

肖特基二极管满足低正向电压和短恢复时间的要求，因此强烈推荐用于推挽转换器设计。

低成本肖特基整流器 MBR0520L 在 100mA 正向电流下的典型正向电压为 275mV，是低电压应用和高达 85°C 环境温度的理想选择。对于更高的输出电压，例如 ±10V 及以上，请使用 MBR0530，它提供更高的 30V 直流阻断电压。

实验室测量表明，在高于 100°C 的温度下，上述肖特基二极管的漏电流会显著增加。这会导致热失控，导致整流器输出电压崩溃。因此，对于高于 85°C 的环境温度，请使用低漏电的肖特基二极管，例如 RB168M-40。

9.2.2.4 电容选择

与其他高速 CMOS IC 一样，IS801Q 需要一枚 10nF 至 100nF 范围内的多层陶瓷。

在快速开关瞬态期间，初级中心抽头处的大容量输入电容需要提供流入初级的大电流。为使纹波最小，该电容器宜选用 1μF 至 10μF 的容值。

在具有专用接地层的 2 层 PCB 设计中，将该电容器放置在靠近初级中心抽头的位置，以最大限度地减少走线电感。在具有用于接地和 V_{IN} 的低电感参考平面的 4 层电路板设计中，电容器可以放置在电路板的电源入口处。为确保低电感路径，每个连接到参考平面或初级中心抽头的连接使用两个并联的过孔。

整流器输出端的大容量电容器可平滑输出电压，这个电容值可以选择为 1μF 到 10μF 之间。

稳压器输入端的小电容不是必须的。然而，在模拟设计实践中已经证实，使用 47nF 到 100nF 左右的小电容可以改善稳压器的瞬态响应和噪声抑制。

LDO 输出电容器为后续隔离器和收发器电路缓冲稳压输出。输出电容器的选择取决于数据表中指定的 LDO 稳定性要求。然而，在大多数情况下，4.7μF 至 10μF 范围内的低 ESR 陶瓷电容器将满足这些要求。

9.2.2.5 变压器选择

9.2.2.5.1 V-t 乘积计算

为防止变压器饱和，其 V-t 积必须大于 IS801Q 应用的最大 V-t 积。IS801Q 提供的最大电压是标称转换器输入的 1.1 倍。该电压施加到初级的最长时间是指定输入电压下最低频率周期的一半。因此，变压器的最小 V-t 乘积通过以下方式确定：

$$Vt_{\min} \geq V_{IN-\max} \times \frac{T_{\max}}{2} = \frac{V_{IN-\max}}{2 \times f_{\min}} \quad (3)$$

将数据表中的数值代入上述等式可得出最小 V-t 乘积为

$$Vt_{\min} \geq \frac{3.6V}{2 \times 250kHz} = 7.2V\mu s \text{ for } 3.3V, \text{ and}$$

$$Vt_{\min} \geq \frac{5.5V}{2 \times 300kHz} = 9.1V\mu s \text{ for } 5V \text{ applications.} \quad (4)$$

低功率中心抽头变压器的常见 V-t 值范围为 22V μ s 至 150V μ s，典型占位面积为 10mm \times 12mm。然而，专为 PCMCIA 应用设计的变压器提供低至 11V μ s 的电压，并且占用空间显著减小至仅 6mm \times 6mm。

虽然在 Vt 方面，所有这些变压器都可以由 IS801Q 驱动，但在做出最终决定之前必须考虑其他重要因素，例如隔离电压、变压器功率和匝数比。

9.2.2.5.2 匝数比估计

假设已经选择好了整流二极管和线性稳压器，同时所选用变压器的 V-t 乘积不低于 11V μ s。在到供应商网站上搜索合适的变压器前，用户仍需知道允许推挽转换器在指定电流和温度范围内完美运行的最小匝数比。

V_{S-min} 必须足够大，以允许最大电压降 V_{F-max} 跨过整流器二极管，并且仍然为稳压器提供足够的输入电压以保持稳压。从 LDO 选择部分，这个最小输入电压是已知的，通过添加 V_{F-max} 给出最小次级电压：

$$V_{S-\min} = V_{F-\max} + V_{DO-\max} + V_{O-\max} \quad (5)$$

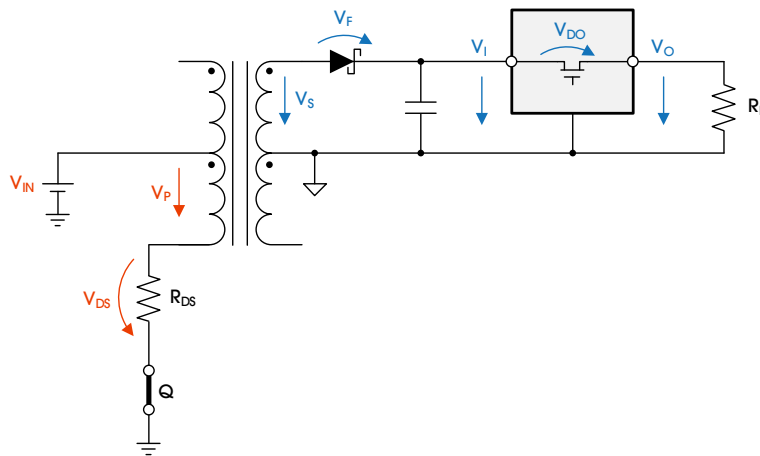


Figure 21. Establishing the Required Minimum Turns Ratio Through $N_{\min} = 1.031 \times V_{S-\min} / V_{P-\min}$

然后计算可用的最小初级电压 V_{P-min}，包括从最小转换器输入电压 V_{IN-min} 中减去 IS801Q 的最大可能漏源电压 V_{DS-max}：

$$V_{P-\min} = V_{IN-\min} - V_{DS-\max} \quad (6)$$

然而，V_{DS-max} 是 IS801Q 数据表中指定的给定电源的最大 R_{DS(on)} 和 I_D 值的乘积：

$$V_{DS-\max} = R_{DS-\max} \times I_{D-\max} \quad (7)$$

然后将 Equation 7 代入 Equation 6 得到：

$$V_{P-\min} = V_{IN-\min} - R_{DS-\max} \times I_{D-\max} \quad (8)$$

将 Equation 8 和 Equation 5 代入 Equation 9 可得出最小匝数比：

$$n_{\min} = 1.031 \times \frac{V_{F-\max} + V_{DO-\max} + V_{O-\max}}{V_{IN-\min} - R_{DS-\max} \times I_{D-\max}} \quad (9)$$

例子:

对于使用整流二极管 MBR0520L 和 5V LDO TPS76350 的 3.3 V_{IN} 至 5 V_{OUT} 转换器, 在 100mA 负载电流和 85°C 最高温度下采用的数据表值为 V_{F-max} = 0.2V, V_{DO-max} = 0.2V 和 V_{O-max} = 5.175V。

然后假设转换器输入电压取自具有最大±2%精度的 3.3V 控制器电源, 则 V_{IN-min} = 3.234V。最后, 3.3V 时漏源电阻和漏极电流的最大值取自 IS801Q 数据表, R_{DS-max} = 0.6Ω 且 I_{D-max} = 500mA。

将上述值代入 Equation 9 得到的最小匝数比为:

$$n_{min} = 1.031 \times \frac{0.2V + 0.2V + 5.175V}{3.234V - 0.6\Omega \times 500mA} = 1.9 \quad (10)$$

大多数用于 3V 至 5V 推挽转换器的市售变压器提供 1.9 至 2.3 之间的匝数比, 公差为±3%。

9.2.2.5.3 推荐的变压器配置方案

根据应用, 使用 Figure 22 中的最低配置或 Figure 23 中的标准配置。

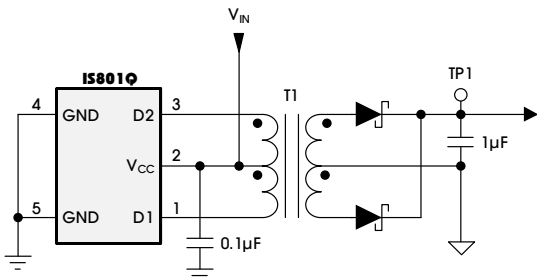


Figure 22. Unregulated Output for Low-Current Loads with Wide Supply Range

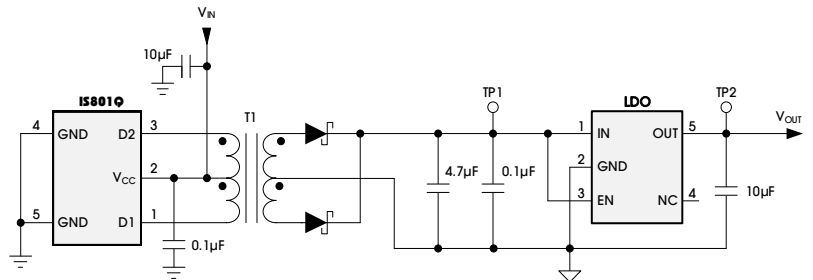


Figure 23. Regulated Output for Stable Supplies and High Current Loads

10. 电源供电推荐

该器件设计用于在 3.3V 至 5V 标称输入电压电源范围内工作。该输入电源必须在±10%范围内调节。如果输入电源距离 IS801Q 超过几英寸, 则应尽可能将 0.1µF 旁路电容器连接到器件 V_{CC} 引脚, 并将 10µF 电容器连接到靠近变压器中心抽头引脚的位置。

11. 布局

11.1 布局指南

- V_{IN} 引脚必须使用低 ESR 陶瓷旁路电容器缓冲到地。推荐的电容值范围为 $1\mu\text{F}$ 至 $10\mu\text{F}$ 。电容器必须具有最小 10V 的额定电压和 X5R 或 X7R 电介质。
- 最佳位置是最靠近电路板入口处的 V_{IN} 和 GND 引脚，以最大限度地减少由旁路电容器连接、 V_{IN} 端子和 GND 引脚形成的环路面积。
- 器件 D1 和 D2 引脚与变压器初级端之间的连接，以及器件 V_{CC} 引脚与变压器中心抽头的连接必须尽可能靠近，以使走线电感最小。
- 器件 V_{CC} 引脚和变压器中心抽头的连接必须使用低 ESR 陶瓷旁路电容器缓冲到地。推荐的电容值范围为 $1\mu\text{F}$ 至 $10\mu\text{F}$ 。电容器必须具有最小 16V 的额定电压和 X5R 或 X7R 电介质。
- 器件 GND 引脚必须使用两个过孔连接到 PCB 地平面，以实现最小电感。
- 电容器的接地连接和地平面应使用两个过孔以最小化电感。
- 整流二极管应为肖特基二极管，在 10mA 至 100mA 电流范围内具有低正向电压，以最大限度地提高效率。
- V_{OUT} 引脚必须通过低 ESR 陶瓷旁路电容器缓冲到 ISO 接地。推荐的电容值范围为 $1\mu\text{F}$ 至 $10\mu\text{F}$ 。电容器必须具有最小 16V 的额定电压和 X5R 或 X7R 电介质。

11.2 布局示例

请参考 EVM 或者咨询 AnalogSemi 销售支持。

12. PACKAGE INFORMATION

The IS801Q is available in the SOT23-5 package. Figure 24 shows the package view.

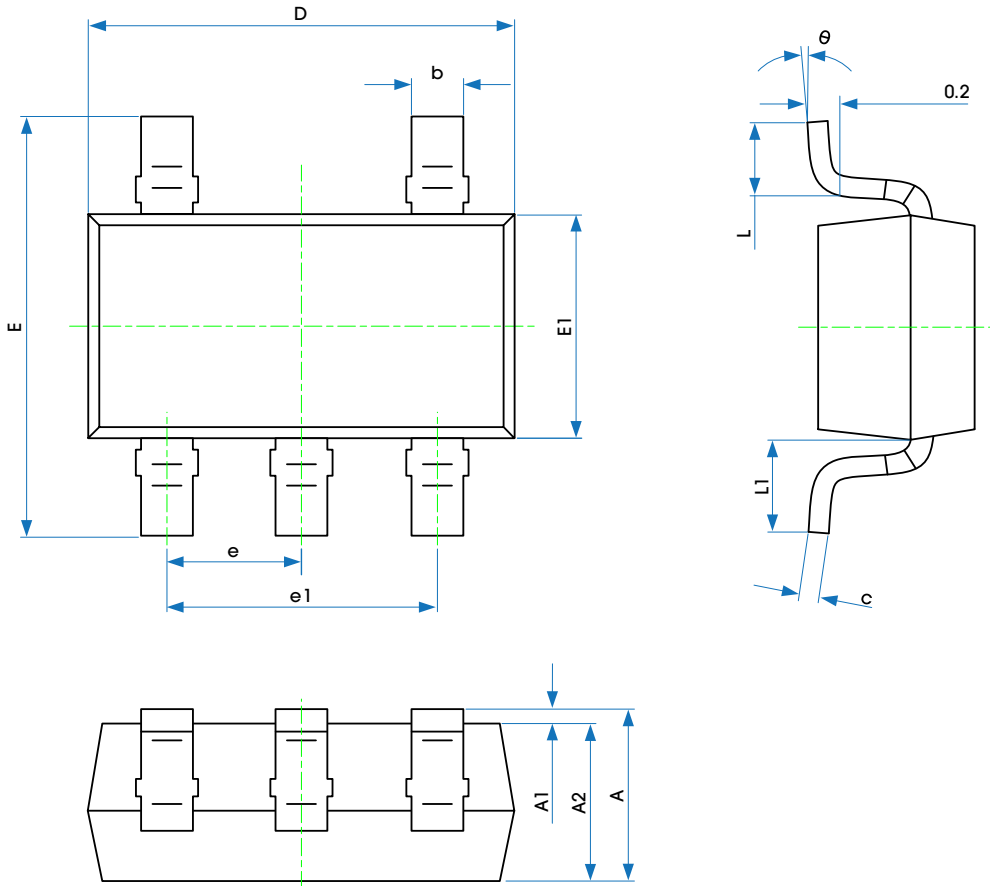


Figure 24. Package View

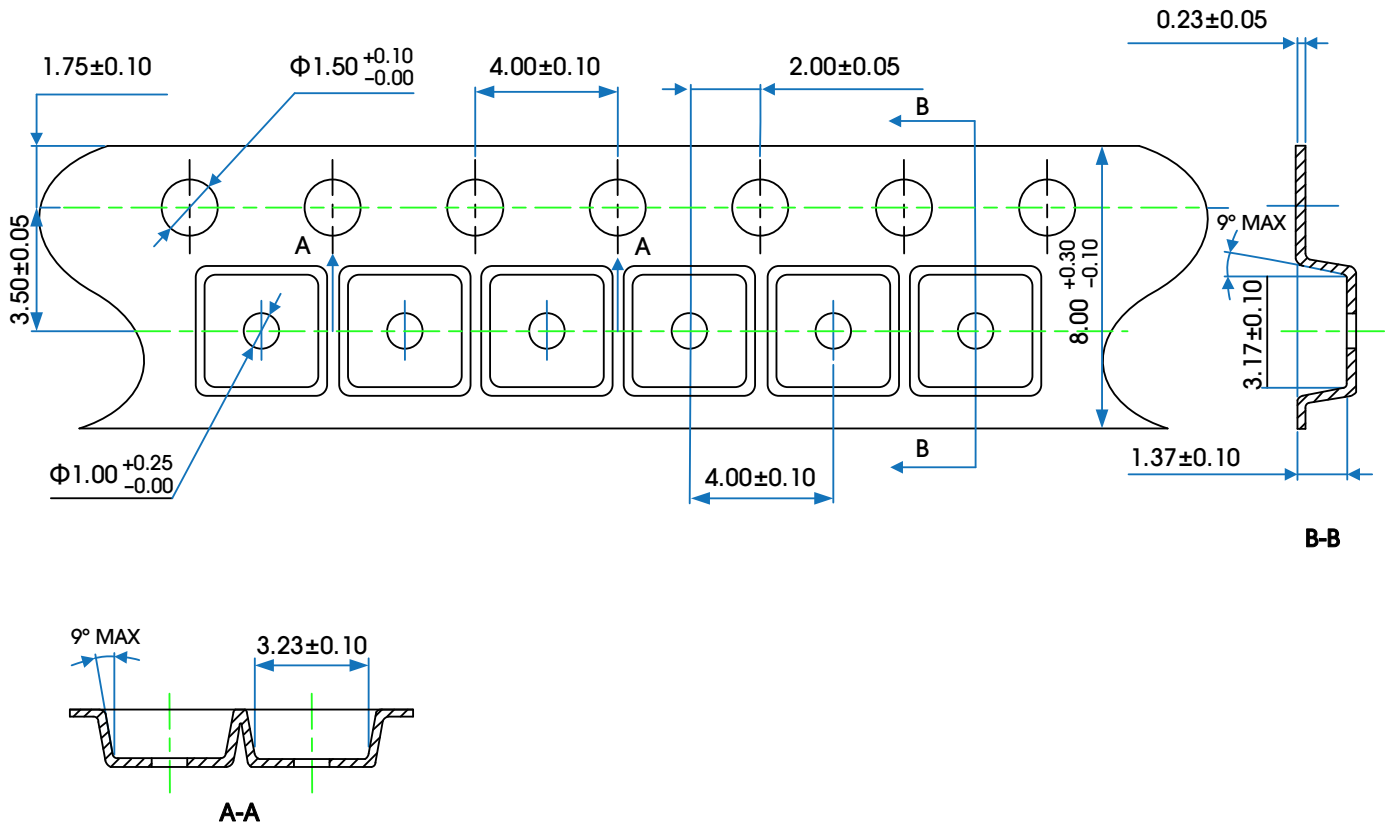
Table 10 provides detailed information about the dimensions.

Table 10. Dimensions

SYMBOL	DIMENSIONS IN MILLIMETERS		DIMENSIONS IN INCHES	
	MIN	MAX	MIN	MAX
A	1.050	1.250	0.041	0.049
A1	0.000	0.100	0.000	0.004
A2	1.050	1.150	0.041	0.045
b	0.300	0.500	0.012	0.020
c	0.100	0.200	0.004	0.008
D	2.820	3.020	0.111	0.119
E	2.650	2.950	0.104	0.116
E1	1.500	1.700	0.059	0.067
e	0.950 (BSC)		0.037 (BSC)	
e1	1.800	2.000	0.071	0.079
L	0.300	0.600	0.012	0.024
L1	0.600 REF.		0.024 REF.	
θ	0°	8°	0°	8°

13. TAPE AND REEL INFORMATION

Figure 25 illustrates the carrier tape.



Notes:

1. Cover tape width: 5.50 ± 0.10 .
2. Cumulative tolerance of 10 sprocket hole pitch: ± 0.20 (max).
3. Camber: not to exceed 2mm in 250mm.
4. Mold#: SOT23-5.
5. All dimensions: mm.
6. Direction of view:

Figure 25. Carrier Tape Drawing

Table 11 provides information about tape and reel.

Table 11. Tape and Reel Information

PACKAGE TYPE	REEL	QTY/REEL	REEL/ INNER BOX	INNER BOX/ CARTON	QTY/CARTON	INNER BOX SIZE (MM)	CARTON SIZE (MM)
SOT23-5	7"	3000	10	4	120000	210*208*203	440*440*230

Figure 26 shows the product loading orientation—pin 1 is assigned at Q3.

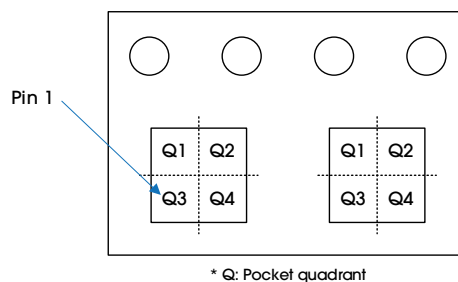


Figure 26. Product Loading Orientation

REVISION HISTORY

REVISION	DATE	DESCRIPTION
Rev A	18 April 2023	Rev A release.
Rev B	07 June 2023	Updated the FEATURES section.
Rev C	16 June 2023	Updated the ESD test standard description.