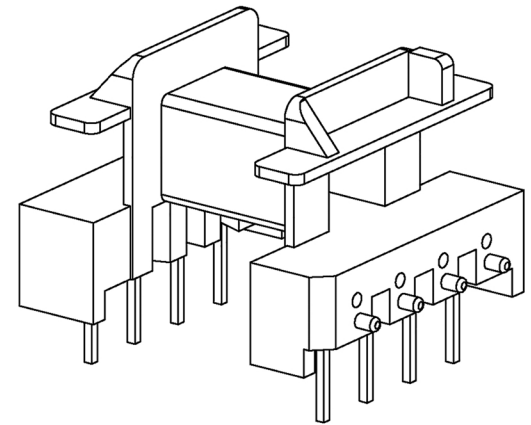


UNIT: mm

TOLERANCE

0	$L \leq 4$	± 0.10
4	$L \leq 16$	± 0.20
16	$L \leq 64$	± 0.30
	PIN PITCH	± 0.50



LEPCOS (NWL)
<http://ferrite.ru>

E16 КАРКАС SR-EF1606 (EF16-8P-1S H)

МАТЕРИАЛ: PHENOLIC