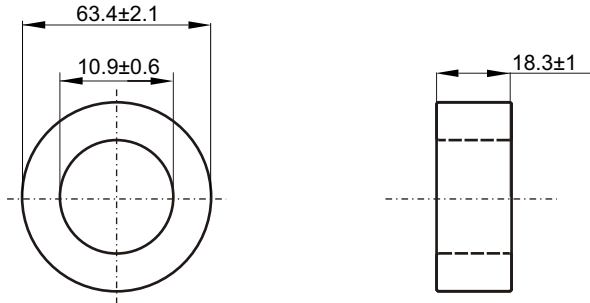


Nazwa / Name **TX63/11/18-3C91**
 Numer kodu / Code number **4327 030** _____



Magnetical dimensions according to: / Właściwości magnetyczne zgodne z: IEC 205

$\Sigma I/A$ (mm ⁻¹)	$\Sigma I/A^2$ (mm ⁻³)	A_e : 365.74 mm ²	l_e : 73.91 mm	V_e : 27033 mm ³
0.2	0.000553			

Specified value / Wartości specyfikowane

Symbol Symbol	Nominal Nominał	Unit Jednostka	Frequency Częstotliwość f [kHz]	Induction Indukcyjność [mT]	Equipment (Sprzęt pomiarowy) (1)	Temperature Temperatura t [°C]
Pv	<1.38 (2)	W	100	100	---	60
Pv	<11.9	W	100	200	---	60
AI	18600±25%	nH	10	0.1	HP-4284A	25±3

(1) Or similar / Lub podobny
 (2) Average within specified value / Wartość średnia w zakresie wartości specyfikowanych
 Individual values could go up to +10% / Pojedyncze wartości mogą być większe o 10%

VISUAL REQUIREMENTS according to: I-15-002
KONTROLA WIZUALNA według: I-15-002
High voltage insulation >2.0kV / Napięcie przebicia izolacji >2.0kV

 Ra w mikrometrach (µm)		Tolerances unless otherwise stated Tolerancja (jeśli nie ustalono inaczej) Dimensions Wymiary ±3% Angle Kąt		 UN-D 603		Name Nazwisko Joanna Wąsala		Signature Podpis Maciej Cieślak		Date Data	
General Roughness Chropowatość Unit Jednostka mm.		MATERIAL 3C91 acc. to MATERIAL 3C91 zgodnie z:				Check Sprawdził Approval Zatwierdził Other Inne		PROVISIONAL SPECIFICATION			
Scale None Skala Brak PROJ.EURO PROJ.EURO		TX63/11/18-3C91 Toroid coated: Epoxy Cream RAL 1014 Toroid pokryty: Epoxy kremowy RAL 1014				TYPE NUMBER / TYP					
Status/Status						4327 030 _____		D			
										C	
								B			
								A		11-09-13	
Issued by: Wydano przez: M.Zagórowska / K.S.		SUPERSEDES ZASTĘPUJE				SHEETS STRONY 1		SHEET STRONA 110-02			
K.S.		Property of WŁAŚCICIEL Ferroxcube Polska Sp. z o.o. SKIERNIEWICE, POLAND				DATE DATA 11-09-13				A-4	