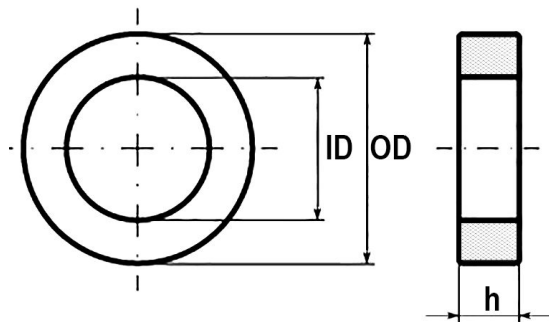


## Габариты сердечника

	OD (мм)	ID (мм)	h (мм)
Без покрытия	$35.80^{+0.9}_{-0.2}$	$22.40^{+0.2}_{-0.9}$	$9.70^{+0.9}_{-0.3}$
С покрытием	36.6 макс	21.20 мин	10.40 макс
Покрытие	"Эпокси". Цвет - серый.		
Пробойное напряжение	> 1500 В @ 50 Гц, 0.5мА, 10 сек,		
Стандартная упаковка	294 шт.		



## Параметры сердечника

Коэффициент одновитковой индуктивности $A_L$ , (нГн/Н <sup>2</sup> )	Эффективная длина магнитного пути, $l_e$ (мм)	Эффективное сечение, $A_e$ (мм <sup>2</sup> )	Эффективный объем сердечника, $V_e$ (мм <sup>3</sup> )	Масса, грамм
$127 \pm 10\%$	89,8	62,8	5640	57

