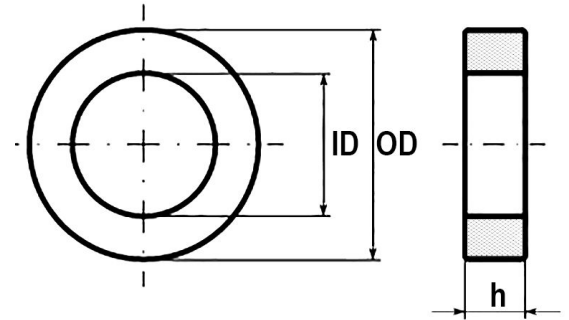


Габариты сердечника

	OD (мм)	ID (мм)	h (мм)
Без покрытия	10.20 ^{+0.64} _{-0.1}	5.08 ^{+0.1} _{-0.51}	3.00 ^{+0.64} _{-0.15}
С покрытием	11.0 макс	4.3 мин	3.8 макс
Покрытие	"Эпокси". Цвет - серый.		
Пробойное напряжение	> 1500 В @ 50 Гц, 0.5мА, 10 сек,		
Стандартная упаковка	2000 шт.		



Параметры сердечника

Коэффициент одновитковой индуктивности Al, (нГн/N ²)	Эффективная длина магнитного пути, le(мм)	Эффективное сечение, Ae (мм ²)	Эффективный объем сердечника, Ve (мм ³)	Масса, грамм
58,8 ± 10%	23,8	7,5	180	1,8

