



Ферритовый сердечник DMR70 Ч30 изготавливается по документации компании ООО «Лэпкос». Сердечники предназначены для использования в качестве магнитопроводов прецизионных катушек индуктивности, работающих в широком интервале температур, а также магнитопроводов трансформаторов и дросселей импульсных источников питания.

Геометрические размеры сердечников DMR70 Ч30 выполнены в полном соответствии с требованиями 1 класса точности ПЯО.707.090 ТУ, ПЯО.707.431 ТУ и ОЖО.707.069 ТУ.

Преимуществом использования сердечников DMR70 Ч30 в трансформаторах и дросселях является большая величина индукции насыщения материала DMR 70 в сравнении с отечественными материалами М2000МН и М2000НМ1.

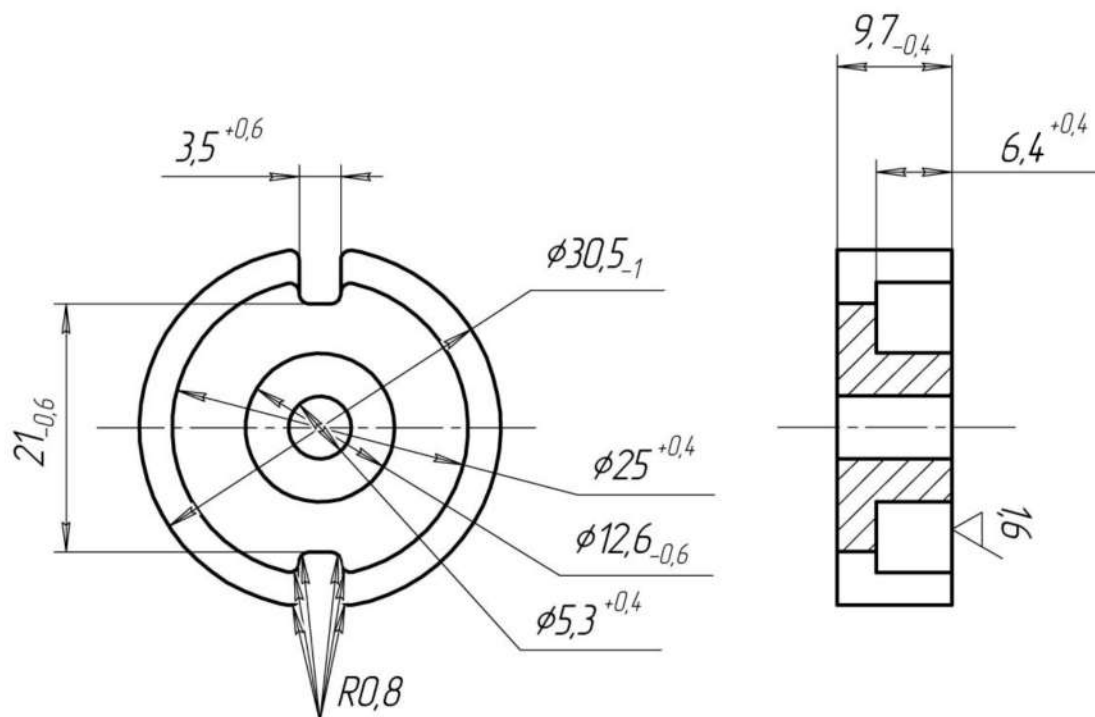


Рис. 1. Сердечник Ч30

Табл. 1 Эффективные параметры сердечника Ч30

Типоразмер	Эффект. длина пути маг. линии $l_{эф.}$, мм	Эффект. площадь попереч. сеч. $S_{эф.}$, мм ²	Эффективный объем сердечника V_e , мм ³	Масса (не более), г
Ч30	44,1	146	6440	19,5

Табл. 2 Геометрические параметры сердечника Ч30

Класс точности	Типоразмер	d_1 , мм	d_2 , мм	d_3 , мм	d_4 , мм	h_1 , мм	h_2 , мм
I	Ч30	30,5-1,0	25,0+0,4	12,6-0,6	5,3 +0,4	9,7-0,6	6,3+0,6



Характеристики ферритового материала DMR 70 приведены в таблицах 3 и 4.

Табл. 3 Электромагнитные параметры сердечника

Марка феррита	Начальная магнитная проницаемость μ_n , не менее	Относительный тангенс угла магнитных потерь $\text{tg} \delta_{\mu n} / \mu_n \cdot 10^6$		Относительный температурный коэффициент нач. магнитной проницаемости, $\alpha_{\mu n} \cdot 10^6$		
		$H_A=0,8$ А/м	$H_A=8$ А/м	От -10 до +20 °С	От +20 до +50 °С	От +20 до +70 °С
DMR70	1700	10, не более	25, не более	-2,0±0,5	-1±0,8	-0,1±1

Табл. 4 Характеристики термостабильного ферритового материала DMR70

	Символ	Условия измерения		Значение	Единица измерения
Начальная проницаемость	μ_i	f=10 кГц B<0,25мТл, 25 °С		2300±25%	
Индукция насыщения	B_s	1200 А/м f=50 Гц	25 °С	420	мТл
			100 °С	310	мТл
Тангенс угла магнитных потерь	$\text{tg} \delta_{\mu i}$	B<0,25мТл 25 °С	f=10 кГц	$\leq 4 \times 10^{-6}$	
			f=100 кГц	$\leq 6 \times 10^{-6}$	
Относительный температурный коэффициент начальной магнитной проницаемости	α_{μ}	f=10 кГц B<0,25мТл	5~25 °С	$0,3 \sim 1,3 \times 10^{-6}$	1/°С
			25~55 °С	$0,3 \sim 1,3 \times 10^{-6}$	
Константа гистерезиса	η_B	f=10 кГц, 25 °С B: 1,5±3мТл		$< 0,4 \times 10^{-6}$	1/мТл
Коэффициент дезаккомодации	D_F	f=10 кГц B<0,25мТл, 1'~10'		$< 2 \times 10^{-6}$	
Температура Кюри	T_c	f=10 кГц B<0.25 мТл		>170	°С



Копия протокола по измерению э/м параметров сердечников конфигурации «Ч»

Таблица

измерения э/м параметров чашек на соответствие М2000НМ1-16 ПЯО.707.090 ТУ

Типоразмер	$A_{ЛН},$ мкГн	μ_H	$tg\delta_{\mu H} / \mu_H \cdot 10^6$		$\alpha_{r\mu H} \cdot 10^6, 1/^\circ C$			Примечание
			$H_A=0,8$ А/м	$H_A=8$ А/м	от -10 до +20 °С	от +20 до +50 °С	от +20 до +70 °С	
Требования ТУ		1200, не менее	15, не более	45, не более	-0,1÷ +1,0	-0,1÷ +0,8	-0,1÷ +1,0	
С.З.лаб Ч30	4,75	2503	6	16	-1,15	0,24	0,26	Не соотв. на -10 °С
Ч30	5,13	2703	6	19	-0,98	0,03	0,12	
Ч30	4,71	2482	6	18	-1,14	0,3	0,29	

Таблица

измерения э/м параметров чашек на соответствие М1500НМ3-2 ОЖО.707.069 ТУ

Типоразмер	$A_{ЛН},$ мкГн	μ_H	$tg\delta_{\mu H} / \mu_H \cdot 10^6$		$\alpha_{r\mu H} \cdot 10^6, 1/^\circ C$			Примечание
			$H_A=0,8$ А/м	$H_A=8$ А/м	от -60 до +20 °С	от -20 до +20 °С	от +20 до +155 °С	
Требования ТУ		1200, не менее	5, не более	15, не более	-0,2÷ +1,5	-0,2÷ +0,7	-0,2÷ +1,5	
С.З.лаб Ч30	4,75	2503	6	16	0,85	-0,91	0,77	Не соотв.ТУ tg и α_r на -20 °С
Ч30	5,13	2703	6	19	1,01	-0,34	0,63	
Ч30	4,71	2482	6	18	1,05	-0,47	0,74	

Соответствуют: М2000НМ-15 ПЯО.707.090 ТУ

М2000НМ-31 ПЯО.707.431 ТУ

Начальник СКК

М.М. Кононова