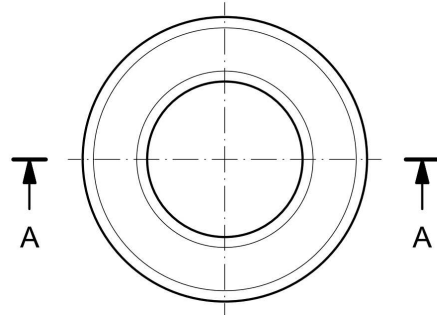
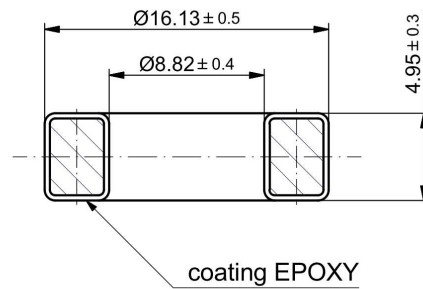


Opis	TX16/9.1/4.7-3C96		
12NC	4327 030 25451	Jednostka	PCS
YPN	B G5 TX0160904 U9900P	Znakowanie	



A-A (3 : 1)



Właściwości magnetyczne zgodne z IEC 205



Ae = 14.72 [mm ²]	Amin = 14.72 [mm ²]	Le = 37.2 [mm]	Ve = 547.3 [mm ³]	C1 = 2.527 [mm ⁻¹]
-------------------------------	---------------------------------	----------------	-------------------------------	--------------------------------

Wartości specyfikowane

Nr	Symbol	Jednostka	Wartość	Warunki	Cewka	Zwoje	Uwagi
1	Al.	nH/turns ²	990 ± 25%	10 kHz; < 0.1 mT; 25°C			
2	Pv	mW/cm ³	< 563	100 kHz; 200 mT; 100°C			
3	Pv	mW/cm ³	< 225	400 kHz; 50 mT; 100°C			
4	Bsat	mT	> 340	10 kHz; 250 A/m; 100°C			
5							
6							
7							
8							
9							
10							

Komentarz

- (1) KONTROLA WIZUALNA według I-15-002
- (2) Napięcie przebicia izolacji > 1.5 kV DC
- (3) Toroid pokryty: Epoxy kremowy RAL 1014

Kompatybilny z		Zatwierdził	Emanuel Kowalczyk	Rdzeń podstawowy		Sprawdził
 	Data	2018-10-17				Jan Znyk
	Wersja	1				
	Typ produktu	STANDARD				
	Status	APPROVED				