

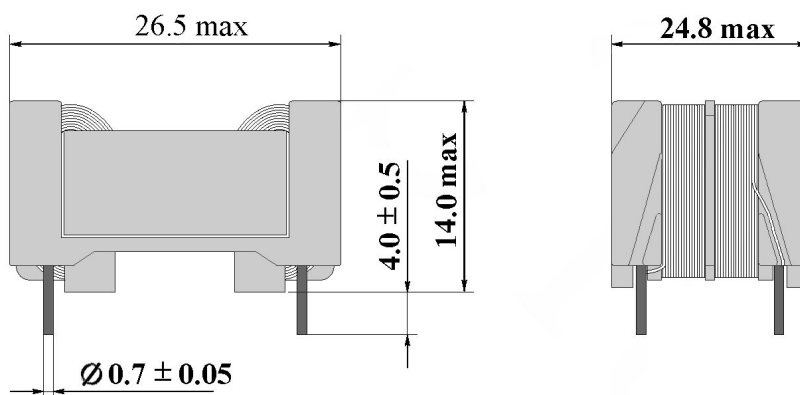
Рамочный дроссель ЛЭ-82733F2232В001 является аналогом рамочного синфазного дросселя В82733F2232В001 (производство TDK) по электрическим параметрам, габаритным и установочным размерам, что позволяет использовать его в электронной аппаратуре в качестве замены без изменения электрических схем и переработки печатной платы

Применение

- ❑ Компактные импульсные силовые источники питания
- ❑ ЭПРА в источнике питания светодиодных осветительных систем.
- ❑ Подавление синфазных помех.
- ❑ Электронный балласт

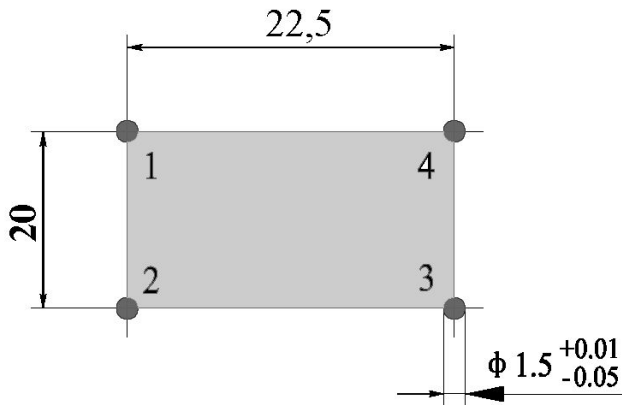
Конструкция

- ❑ Тококомпенсированный двойной дроссель на ферритовом сердечнике
- ❑ Высокая резонансная частота благодаря двухсекционной обмотке
- ❑ Стандарт безопасности воспламеняемости пластиковых материалов - UL94V-0
- ❑ Паразитная индуктивность 1,0 % для подавления симметричных помех
- ❑ Подходит для пайки “волной”

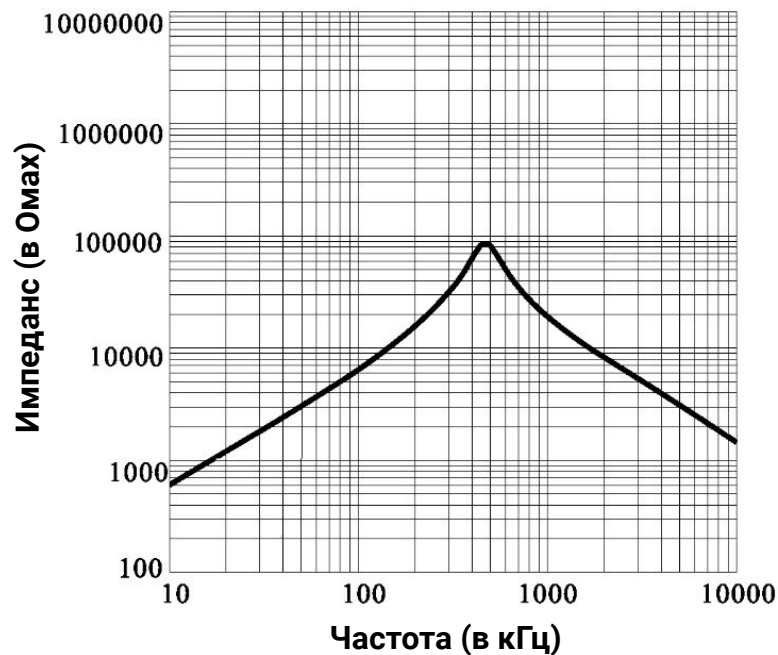
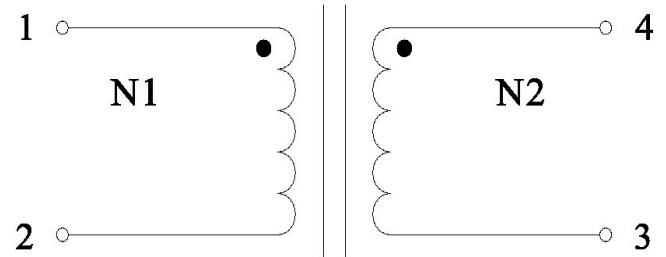




Установочные размеры



Электрическая схема и параметры



Номинальная индуктивность:	10.0 мГн +50% / - 30% @ 10 кГц, 0.1 В
Индуктивность утечки L_k :	200 мкГн @ 10 кГц
Рабочий ток:	2.3 А макс
Сопротивление:	188 мОм
Рабочее напряжение:	не более 300 В
Напряжение пробоя:	2000 В АС., 2 сек., между обмотками
Паяемость:	+245°C, 3 сек
Устойчивость к нагреванию при пайке	+260°C, 10 сек
Рабочая температура:	-25°C...+ 125°C
Условия хранения:	-25°C...+ 85°C



Протокол ОТК №548 испытаний Дроссель ЛЭ-82733F2232B001 на соответствие требованиям КД

- Дата проведения испытаний: 15.05.2023г.
- Объект испытаний: Дроссель ЛЭ-82733F2232B001 в количестве 10 шт.
- Цель испытаний: подтверждение соответствий контролируемых параметров изделий требованиям КД.
- Объем испытаний:
 - Проверка внешнего вида, разборчивости и содержания маркировки (таблица 1).
 - Проверка габаритных, установочных и присоединительных размеров (таблица 1).
 - Проверка Индуктивности обмотки (таблица 1).
 - Проверка Индуктивность рассеяния (таблица 1).
 - Проверка Сопротивление (таблица 1).
 - Проверка Электрической прочности изоляции (таблица 1).
- Методика испытаний: согласно инструкции КБВС.672212.001И.
- Стандартизированные средства измерения в соответствии с перечнем оборудования и средств измерений (таблица 2).
- Результаты испытаний:

Таблица 1

Зав. №	Внешний вид, разборчивость и содержание маркировки соот./не соот.	Габаритные, установочные и присоединительные размеры соот./не соот.	Индуктивность обмотки		Индуктивность рассеяния, L 1-2 при замыкание 4-3 по КД, не более 200 мкГн	Сопротивление		Электрическая прочность изоляции выдерж./не выдерж
			L 1-2 по КД, 7 мГн - 15 мГн	L 4-3 по КД, 7 мГн - 15 мГн		R 1-2 по КД, не более 188 МОм.	R 4-3 по КД, не более 188 МОм.	
001	Соответствует	Соответствует	10,2 мГн	10,2 мГн	194,76 мкГн	166 МОм	166 МОм	Выдержал
002	Соответствует	Соответствует	10,1 мГн	10,1 мГн	194,7 мкГн	164 МОм	165 МОм	Выдержал
003	Соответствует	Соответствует	9,6 мГн	9,6 мГн	193,8 мкГн	163 МОм	166 МОм	Выдержал
004	Соответствует	Соответствует	9,4 мГн	9,4 мГн	193,8 мкГн	164 МОм	164 МОм	Выдержал
005	Соответствует	Соответствует	11,3 мГн	11,3 мГн	194,8 мкГн	165 МОм	166 МОм	Выдержал
006	Соответствует	Соответствует	10,9 мГн	10,9 мГн	195,1 мкГн	164 МОм	165 МОм	Выдержал
007	Соответствует	Соответствует	9,4 мГн	9,4 мГн	192,5 мкГн	163 МОм	165 МОм	Выдержал
008	Соответствует	Соответствует	10,2 мГн	10,2 мГн	195,4 мкГн	165 МОм	166 МОм	Выдержал
009	Соответствует	Соответствует	10,3 мГн	10,3 мГн	194,3 мкГн	165 МОм	165 МОм	Выдержал
010	Соответствует	Соответствует	9,95 мГн	9,95 мГн	194,3 мкГн	167 МОм	168 МОм	Выдержал

- Перечень оборудования и средств измерений, используемых при испытаниях, представлены в таблице 2.

Таблица 2

Наименование СИ	Тип СИ, обозначение ГОСТ, ТУ, ТО	Измеряемый параметр	Основные характеристики СИ		Кол-во, шт.
			Диапазон измерения	Предел допускаемой основной погрешности измерения	
Штангенциркуль цифровой	Asimeto 0,01 мм	Габаритные и присоединительные размеры	0 – 150мм	± 0,02 мм	1
Измеритель L, C, R	E7 - 28	Индуктивность	0,01 нГн – 10 кГн	± 0,1 %	1
		Добротность	0,0001 - 9999,9	± 0,05%	
		Ёмкость	1 пФ - 1Ф	± 0,1%	
Миллиметр	GOM-7804	Сопротивление	0-5 МОм	± 0,05 %	1
		Напряжение	0-5000В	± 1,5 %	
Установка для проверки электрической безопасности	GPT-79803	Сопротивление	Сопротивление 1 – 9999 МОм; Измерительное напряжение 50, 100, 250, 500,1000В	± 5 %	1

Допускается замена измерительных приборов по согласованию с Заказчиком.

- Заключение о результатах испытаний: Изделия: Дроссель ЛЭ-82733F2232B001 Зав. № 001 - 010 соответствуют требованиям КД. Приняты и годны для использования по назначению.

Представитель ОТК


подпись


фамилия, инициалы

