



Датчики тока ЛЭ-300-S, является аналогом датчика тока LT300-S, производства LEM, по электрическим параметрам, габаритным и установочным размерам, что позволяет использовать его в электронной аппаратуре в качестве замены без изменения электрических схем и печатной платы

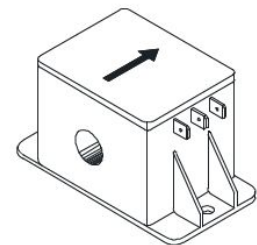
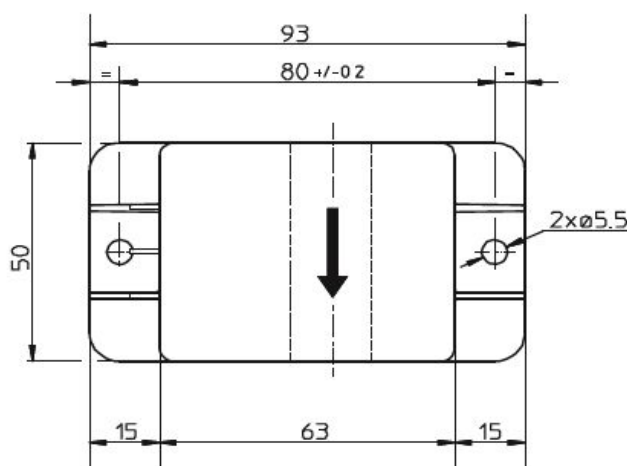
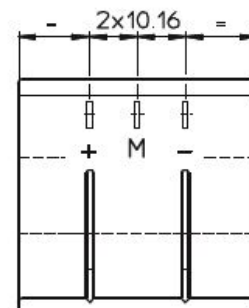
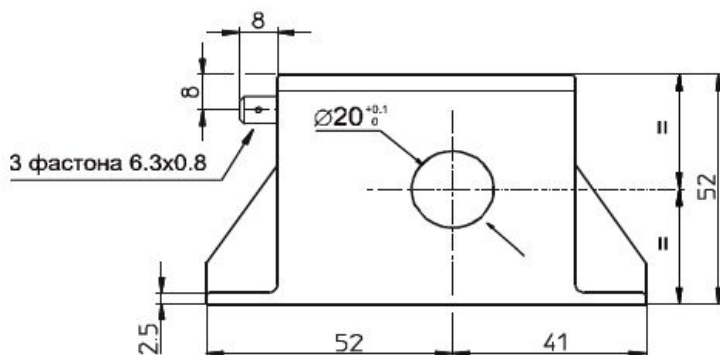
Применение

- ❑ Частотно-регулируемые приводы переменного тока
- ❑ Статические преобразователи постоянного тока
- ❑ Системы управления работой аккумуляторных батарей
- ❑ Источники бесперебойного питания (ИБП)
- ❑ Импульсные источники питания.
- ❑ Транспорт



Конструкция

- ❑ Компенсационный датчик тока на эффекте Холла
- ❑ Пластиковый негорючий корпус, UL 94-V0
- ❑ Залит эпоксидным компаундом





	ЛЭ-300-S
Номинальное входной ток, А	300
Диапазон измерения тока, А	0 ... 500
Соотношение числа витков	1 : 2000
Номинальный выходной ток, А	150
Напряжение питания (± 5%), В	± 12 ... ± 18
Ток смещения, мА	± 0.5
Температурный дрейф, мА	± 0.5 @ - 40°C ... + 85°C
Время отклика, мкс	< 1
Линейность, (%FS)	≤ 0.1
Электрическая прочность изоляции, кВ	6.0 @ 50 Гц, 1 мин
Точность следования di/dt, А/мкс	> 200
Частотный диапазон (- 1 Дб)	От пост.тока до 150 кГц
Величина нагрузочного резистора, Ом	0 мин, 30 макс @ Питание ± 12В, ± 300А
	0 мин, 5 макс @ Питание ± 12В, ± 500А
	20 мин, 70 макс @ Питание ± 18В, ± 300А
	20 мин, 25 макс @ Питание ± 18В, ± 500А
Рабочая температура,	- 50°C ... + 70°C
Температура хранения,	- 60°C ... + 90°C
Масса, гр.	около 260

Все данные приведены для температуры окружающей среды +25 ± 5 °С