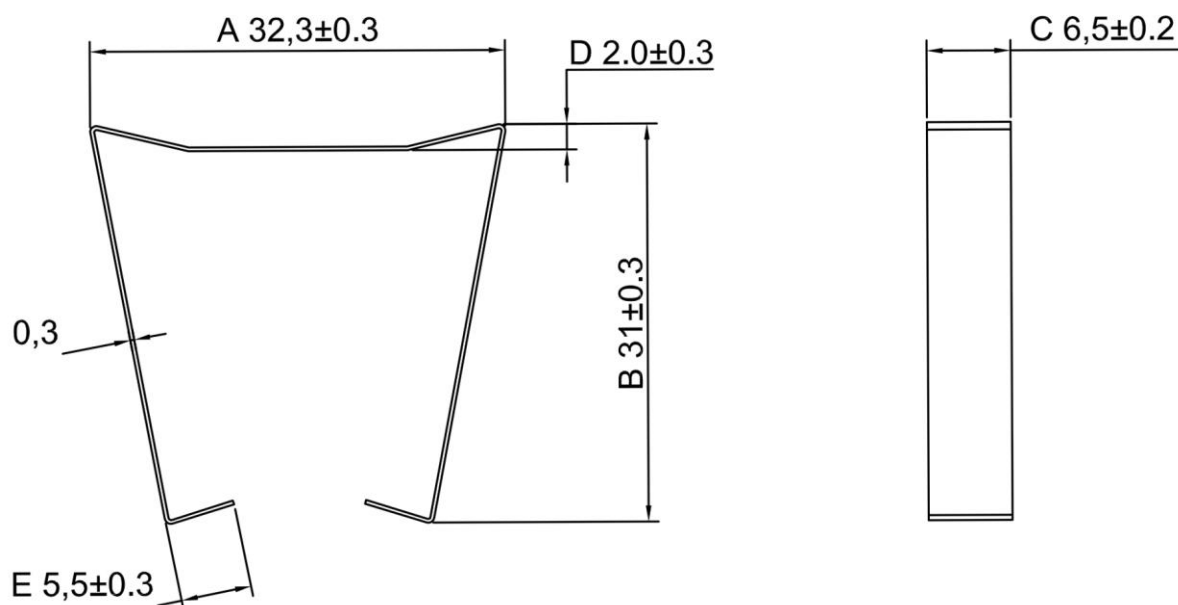


Скоба ЕЕ30 предназначена для фиксации комплекта сердечников Е30/15/7 по его периметру. Используется с любыми видами каркасов.



Материал скобы	Нержавеющая сталь (SUS301)
Толщина скобы, мм	0.3±0.03

Геометрические размеры



Рекомендуемые каркасы для использования с данной скобой:

Каркас 1 секция 12 выводов Р-3002

Каркас 2 секция 12 выводов Р-3006

Каркас 1 секция без выводов СР-Е30/15/7-1S

Каркас 1 секция 12 выводов СSH-Е30/15/7-1S-12P-С