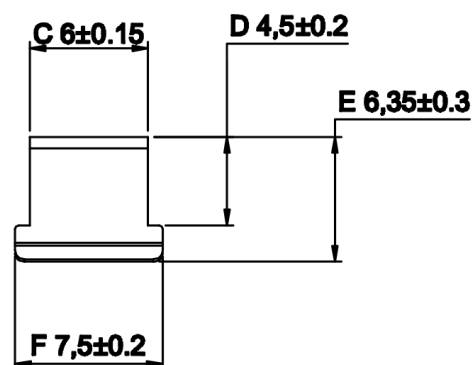
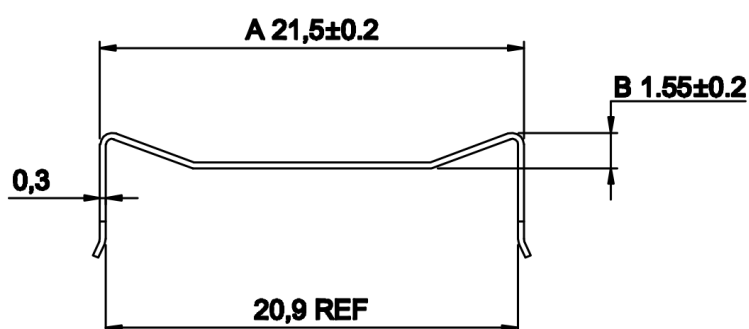
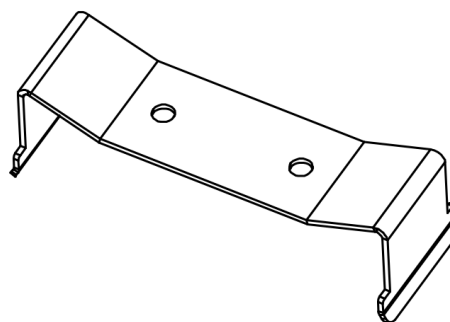
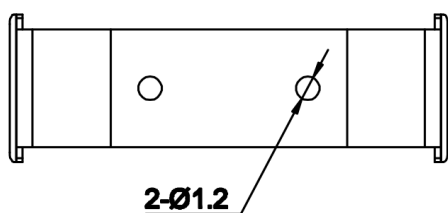


Скоба EF20-02 предназначена для крепления ферритового сердечника E20/10/6 через специальные выступы (фиксаторы) на каркасе. Является близким аналогом скобы B66206A2010X000 (TDK).



Материал скобы	Нержавеющая сталь (SUS304)
Толщина скобы, мм	0.3±0.03

## Геометрические размеры



**Рекомендуемые каркасы для использования с данной скобой:**

[Каркас 1 секция 10 выводов B66206B1110T001](#)

[Каркас 1 секция 10 выводов B66206W1110T001](#)

[Каркас 1 секция 10 выводов P-2031](#)

[Каркас 1 секция 10 выводов P-2030](#)