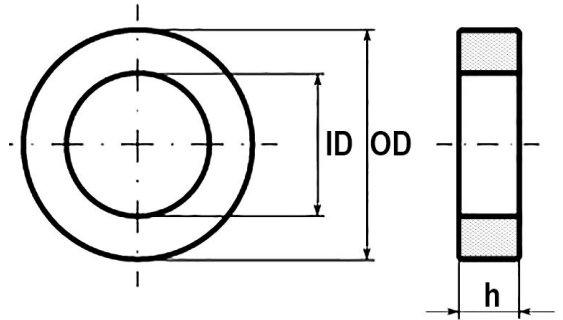


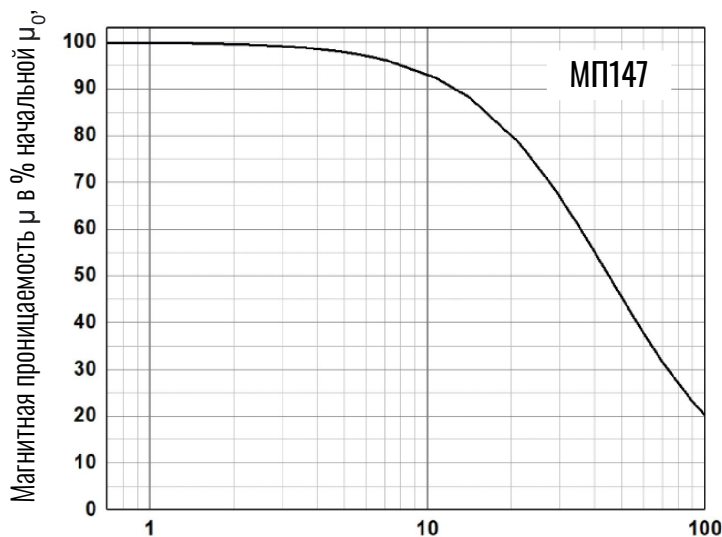
## Габариты сердечника

	OD (мм)	ID (мм)	h (мм)
Без покрытия	$35.80^{+0.9}_{-0.2}$	$22.40^{+0.2}_{-0.9}$	$7.50^{+0.9}_{-0.3}$
С покрытием	36.4 макс	21.60 мин	8.30 макс
Покрытие	"Эпокси". Цвет - серый.		
Пробойное напряжение	> 1500 В @ 50 Гц, 0.5мА, 10 сек,		
Стандартная упаковка	318 шт.		

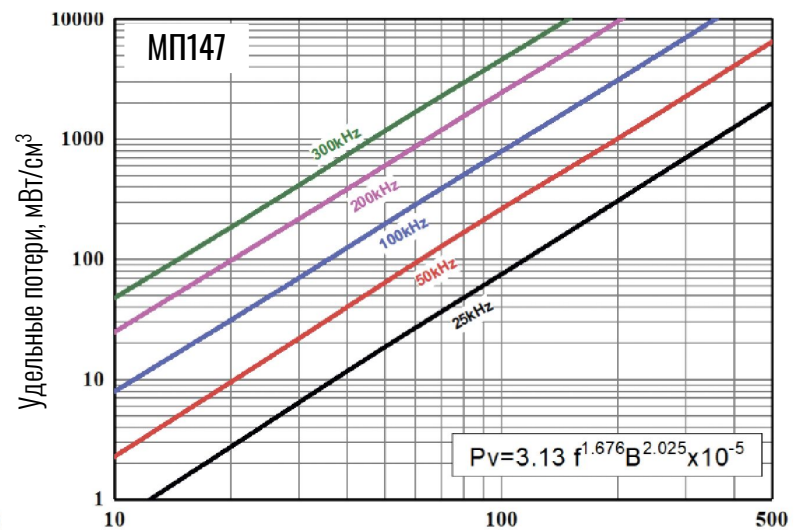


## Параметры сердечника

Коэффициент одновитковой индуктивности Al, (нГн/N <sup>2</sup> )	Эффективная длина магнитного пути, le(мм)	Эффективное сечение, Ae (мм <sup>2</sup> )	Эффективный объем сердечника, Ve (мм <sup>3</sup> )	Масса, грамм
98,5 ± 10%	89,8	48,5	4355	44



Напряженность магнитного поля, Эрстед



Магнитная индукция, мТл