
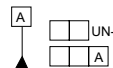


Przegląd / Survey P36/22-3C90
Rdzeń podstawowy / Basic core 4322 023 22691
Waga / Weight ≈ 27 [g]

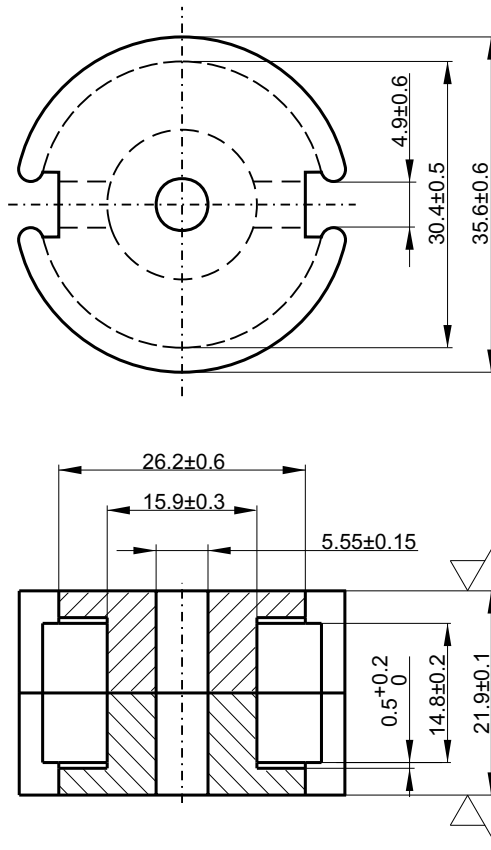
Szczelina powietrzna ; opis produktu / Air gap ; description

A _L (nH) zmierzone w kombinacji z połówką rdzenia bez szczeliny / A _L (nH) measured in combination with ungapped core half				
Nazwa Name	Numery kodów Code numbers	Wartość AI AI value AI [nH]	Szczelina powietrzna Air gap "G" [μm]	Znakowanie na spodzie rdzenia Marking on core-back
P36/22-3C90	4322 022 12591	9000 ± 25 %	---	3C90
P36/22-3C90-A1600	4322 022 12661	1600 ± 5 %	140 (*)	3C90-A1600
P36/22-3C90-A630	4322 022 12641	630 ± 3 %	410 (*)	3C90-A630
A _L (nH) zmierzone w kombinacji z połówką rdzenia ze szczeliną / A _L (nH) measured in combination with gapped core half				
Nazwa Name	Numery kodów Code numbers	Wartość AI AI value AI [nH]	Szczelina powietrzna Air gap "G" [μm]	Znakowanie na spodzie rdzenia Marking on core-back
P36/22-3C90-E400	4322 022 12631	400 ± 3 %	700 (*)	3C90-E400
P36/22-3C90-E250	4322 022 12611	250 ± 3 %	1300 (*)	3C90-E250

(*) Wartość przybliżona / Approximate value

 UN-D 28 Ra w mikrometrach (μm)		Tolerances unless otherwise stated Tolerancja (jeśli nie ustalono inaczej) Dimensions Wymiary ±3% Angle Kąt		 UN-D 603		Name Nazwisko Grzegorz Winczewski		Signature Podpis		Date Data	
General Roughness Chropowatość Unit Jednostka mm. Scale None Skala Brak PROJ.EURO PROJ.EURO		MATERIAL 3C90 acc. to KPN-K1959 MATERIAL 3C90 zgodnie z: KPN-K1959				Check Sprawdził Approval Zatwierdził Other Inne		Grzegorz Winczewski Szczepan Frydrych		UNCONTROLLED COPY generated electronically, conform with original up to the date of its creation KOPIA NIEKONTROLOWANA wygenerowana elektronicznie, zgodna z oryginałem w dniu jego zatwierdzenia	
Status/Status		P36/22-3C90				TYPE NUMBER / TYP		LAB REF No.			
						4322 023 22691		D 06-08-22 C 05-06-22 E 09-07-14 A 02-08-22			
Issued by: M.Zagórska / K.S. Wydano przez: M.Zagórska / K.S.		SUPERSEDES ZASTĘPUJE				SHEETS STRONY 1 SHEET STRONA 110-01					
K.S.		Property of WŁAŚCICIEL Ferroxcube Polska Sp. z o.o. SKIERNIEWICE, POLAND				DATE DATA 09-07-14				A-4	

Znakowanie: patrz strona 110-01 / Marking: see sheet 110-01



Magnetical dimensions according to: / Właściwości magnetyczne zgodne z: IEC 205

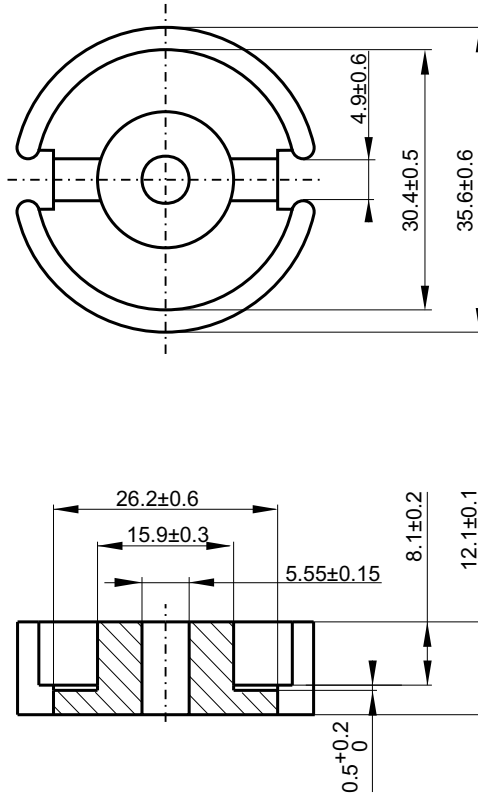
A_e : 202 mm ²	A_{min} : 172 mm ²	l_e : 53.2 mm	V_e : 10700 mm ³
Weight: Waga: ≈ 54 g / set			

Specified value / Wartości specyfikowane

Symbol Symbol	Nominal Nominał	Unit Jednostka	Frequency Częstotliwość f [kHz]	Induction Indukcja B [mT]	Field strength Natężenie pola H [A/m]	Temperature Temperatura t [°C]
Pv	< 1.07	W/pair	25	200	---	100
Pv	< 1.165	W/pair	100	100	---	100
Bsat	> 320	mT	25	---	250	100

UN-D 28 Ra w mikrometrach (µm)		Tolerances unless otherwise stated Tolerancja (jeśli nie ustalono inaczej) Dimensions Wymiary ±3% Angle Kąt		UN-D 603 		Name Nazwisko Grzegorz Winczewski		Signature Podpis 		Date Data 	
General Roughness Chropowatość Unit Jednostka mm. Scale None Skala Brak PROJ.EURO 		MATERIAL acc. to KPN-K1959 MATERIAL 3C90 zgodnie z:				Check Sprawdził Approval Zatwierdził Other Inne		Marek Kaczorowski		UNCONTROLLED COPY generated electronically, conform with original up to the date of its creation KOPIA NIEKONTROLOWANA wygenerowana elektronicznie, zgodna z oryginałem w dniu jego zatwierdzenia	
Status/Status		P36/22-3C90				TYPE NUMBER / TYP LAB REF No.					
4322 023 22691						D C B A		02-08-22			
Issued by: Wydano przez: JAN WORMS / M.B.		SUPERSEDES ZASTĘPUJE				SHEETS STRONY 1		SHEET STRONA 110-02A		DATE DATA 02-08-22	
M.B.		Property of WŁAŚCICIEL Ferroxcube Polska Sp. z o.o. SKIERNIEWICE, POLAND				DATE DATA 02-08-22		A-4			

Tylko dla 4322 023 40851 / Only for 4322 023 40851



Rdzeń nie szlifowany / Core is delivered unground
 Wartość Al= 9000±25% [nH] dla rdzenia bez szczeliny szlifowanego na wysokość 10.95±0.05 (patrz strona 110-02A)
 Al value= 9000±25% when ground to 10.95±0.05 without airgap (see sheet 110-02A)

Magnetical dimensions according to: / Właściwości magnetyczne zgodne z: IEC 205

A_e : 202.0 mm ²	A_{min} : 172.0 mm ²	l_e : 53.2 mm	V_e : 10700 mm ³
Weight:Waga: ≈ 27 g			

Specified value / Wartości specyfikowane

Symbol Symbol	Nominal Nominał	Unit Jednostka	Frequency Częstotliwość f [kHz]	Induction Indukcja B [mT]	Field strength Natężenie pola H [A/m]	Temperature Temperatura t [°C]
Pv	< 1.07	W/pair	25	200	---	100
Pv	< 1.165	W/pair	100	100	---	100
Bsat	> 320	mT	25	---	250	100

UN-D 28 Ra w mikrometrach (µm)		Tolerances unless otherwise stated Tolerancja (jeśli nie ustalono inaczej) Dimensions Wymiary ±3% Angle Kąt		UN-D 603		Name Nazwisko Grzegorz Winczewski		Signature Podpis 		Date Data 	
General Roughness Chropowatość Unit Jednostka mm. MATERIAL 3C90 acc. to KPN-K1959 MATERIAL 3C90 zgodnie z: KPN-K1959		Check Sprawdził Approval Zatwierdził Marek Kaczorowski		Other Inne		UNCONTROLLED COPY generated electronically, conform with original up to the date of its creation KOPIA NIEKONTROLOWANA wygenerowana elektronicznie, zgodna z oryginałem w dniu jego zatwierdzenia		TYPE NUMBER / TYP LAB REF No. ---		Status/Status P36/22-3C90	
Scale None Skala Brak PROJ.EURO 		4322 023 22691		D C B A		02-08-22		SHEETS STRONY 1 SHEET STRONA 110-02B		DATE DATA 02-08-22	
Issued by: Wydano przez: JAN WORMS / M.B.		SUPERSEDES ZASTĘPUJE		Property of WŁAŚCICIEL		Ferroxcube Polska Sp. z o.o. SKIERNIEWICE, POLAND		DATE DATA 02-08-22		A-4	